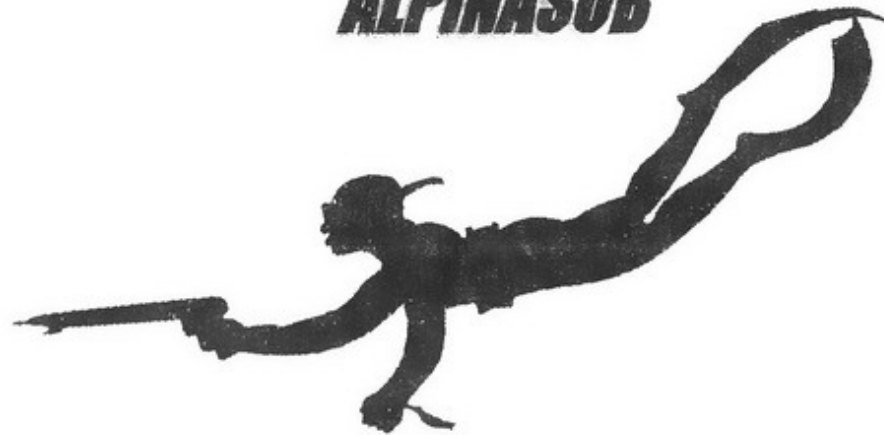


**РУЖЬЕ ДЛЯ ПОДВОДНОЙ ОХОТЫ
RPPA ОТ
ALPINASUB**



ружьё RPPA от ALPINASUB защищено патентом №73849

РУКОВОДСТВО ПО ЭКСПЛУАТАЦИИ

РУКОВОДСТВО ПО ЭКСПЛУАТАЦИИ

Уважаемый покупатель, спасибо, что выбрали ружьё фирмы ALPINASUB.
Перед использованием подводного ружья внимательно ознакомьтесь с руководством по эксплуатации.

Заряженное подводное ружьё обладает сильным боем и требует бережного обращения:

не заряжайте подводное ружьё вне водоема;

не направляйте подводное ружьё на человека;

не стреляйте в воздух или с воздуха в воду;

не разбирайте подводное ружьё, не выпустив предварительно воздух.

Перед выходом из воды на берег разрядите подводное ружьё в безопасном месте.

ТЕХНИЧЕСКАЯ ХАРАКТЕРИСТИКА

Дальность полета гарпуна под водой, м.....6
Дальность поражения цели, м.....4
Усилие при зарядке, Н (регулируется в пределах)...от 100..до .230
Длина ружья и масса ружья (с гарпуном и упором) см.

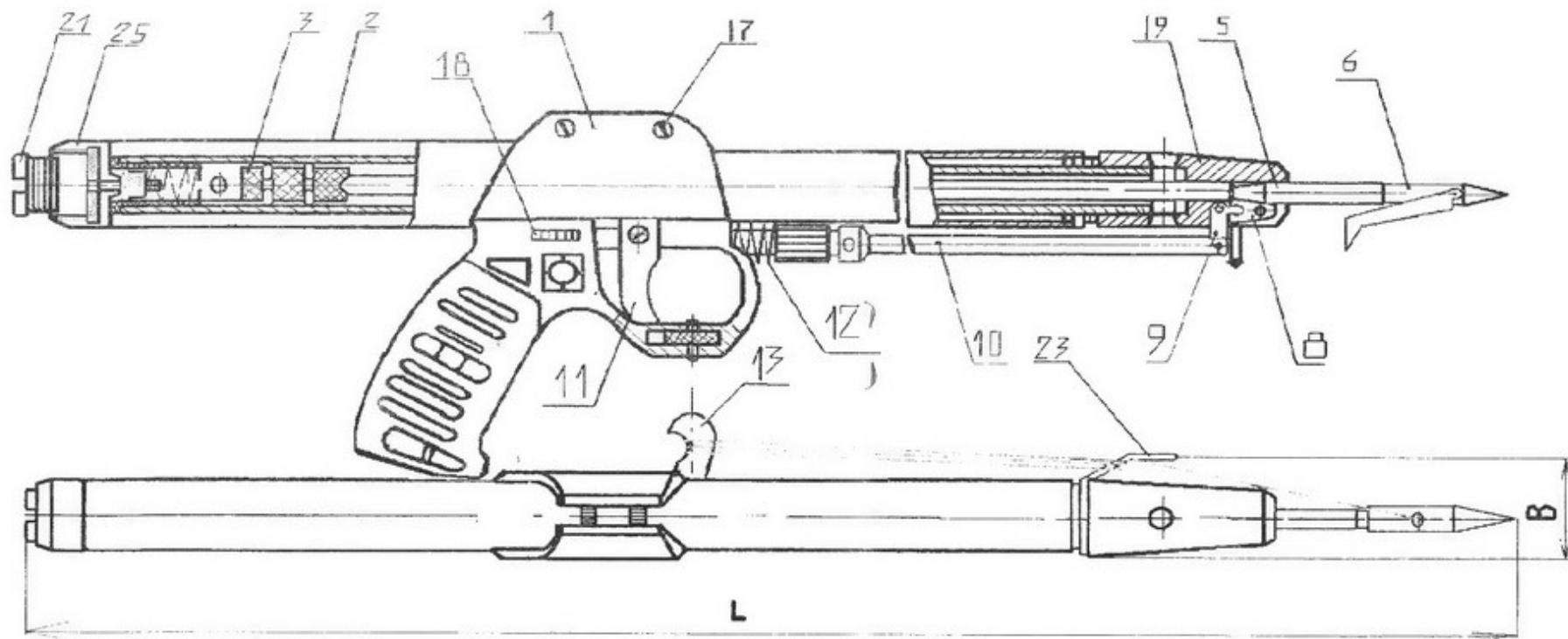
Условное обозначение	Длина, L, мм	Масса, кг
короткое	400	0.6.....0.65
среднее	460	0.8.....0.85
длинное	770	0.9.....0.95
Диаметр гарпуна , мм	8	0.25....0.5
Диаметр поршня , мм	14	

Комплектность

Ружье	1 шт.
Гарпун с наконечником	1 шт.
Упор для заряжания	1 шт.
Пакет	1 шт.
Линь	1 шт.
Руководство по эксплуатации	1 экз.
Насос	1 шт.

УСТРОЙСТВО

Общий вид устройства ружья представлен на рис.1. Рукоятка 1 крепится на стволе 2 при помощи стяжения винтами 17. Ствол 2 состоит из двух труб, вставленных одна в другую. Во внутренней трубе по всей длине движется поршень 3. С задней стороны к стволу 2 навинчен ресивер 25, при помощи которого воздух попадает и удерживается внутри ружья. От попадания грязи и песка, ресивер защищает заглушка 21. Ниппель внутри ресивера позволяет уменьшать давление воздуха в стволе ружья. (Чтобы стравить воздух из ружья нужно взять стержень ф2,5 мм с тупым концом, вставить в отверстие и нажать, ниппель сдвинется и воздух выйдет). Нажатием на кнопку 18 ружье ставится на предохранитель. Спусковой механизм состоит из вилки 8, рычага 9, тяги 10, курка 11 и возвратной пружины 12. На рис.1 ружье показано в заряженном виде. На стержне гарпуна 5 имеется фасонная кольцевая канавка, в которую входит вилка 8, фиксируя гарпун в стволе. На гарпуне имеется отверстие для привязывания линя. На левой стороне ружья расположен пружинный крючок 13, линесброс и скоба 23, служащие для укладки линя на ружье. На переднюю часть ствола навинчивается надульник 19, который выполняет роль направляющей гарпуна 5, также в корпусе которого стоит амортизатор для смягчения силы удара поршня 3 с эластичными резиновыми манжетами.



ПОДГОТОВКА К ЗАРЯДКЕ

При длительном хранении ружья манжеты поршня присасываются к внутренней поверхности ствола. Для устранения этого при первой зарядке рекомендуется вставить гарпун в надульник, упереть его в твердый предмет и сдвинуть поршень. Прежде чем приступить к зарядке ружья при длительном хранении, необходимо вывинтить заглушку 21 из ресивера 25, затем ввинтить в ресивер насос и произвести закачивание. После этого вывинтить насос из ружья и ввинтить заглушку. Накаченный в камеру воздух при выстреле не расходуется, а служит аккумулятором энергии, что позволяет длительное время стрелять без подкачки воздуха в камеру ружья.

ЗАРЯДКА РУЖЬЯ

Перед зарядкой ружья необходимо проверить работу спускового механизма, для чего нужно нажать на предохранитель. При нажатии на курок 11 тяга 10 должна свободно перемещаться. Затем вставить гарпун в направляющее отверстие передней втулки 19 и продвинуть его в ствол до упора в поршень 3. Нажимая на гарпун, следует продвигать его до тех пор, пока не послышится легкий щелчок вилки 8, указывающий на то, что гарпун зафиксирован. Для ввода гарпуна нужно пользоваться пластмассовым упором для заряжания.

5

После зарядки ружья спусковой механизм необходимо поставить на предохранитель.

ПРАВИЛА ПОЛЬЗОВАНИЯ

Если ружье не было разряжено в воде, следует разрядить его на берегу. Для этого необходимо упереть наконечник гарпуна в какой-либо предмет (доску, пень и т. д.) и, нажимая на курок, медленно отвести ружье до выхода гарпуна из ствола.

Запрещается разряжать ружье выстрелом в воздух или в какой-либо предмет.

Возможные неисправности.

1. Ниппель пропускает воздух - попала грязь, песок - разобрать ружье, промыть манжету ниппеля.
2. Перестал фиксироваться гарпун - сточилась вилка 8 (или сдвинута рукоятка) - выбить ось вилки и перевернуть вилку 8 другой стороной. (Ослабить винты сдвинуть рукоятку)

6

ПРАВИЛА УХОДА и ХРАНЕНИЯ.

После окончания охоты все наружные части ружья следует промыть чистой пресной водой независимо от того, в каком водоеме происходила охота. Затем протереть ружье мягкой салфеткой и просушить. При длительном хранении рекомендуем из камеры ствола стравить воздух, отвести поршень в крайнее положение и промыть ствол от грязи и песка. Рекомендуем также хромированные детали покрывать любой смазкой, оси шарнирных соединений смазывать любой жидкой смазкой. При очень длительном хранении нужно ружье прокачать машинным маслом для этого необходимо:
-вывинтить заглушку 21, ввинтить в ресивер насос с извлеченным поршнем, залить в цилиндр насоса чистого машинного масла, собрать насос и прокачать насосом ружье.

СВИДЕТЕЛЬСТВО О ПРИЕМКЕ

Ружье для подводной охоты соответствует техническим условиям
ЛДИГ.272539.001 ТУ и признано годным для эксплуатации
Дата изготовления _____ 20 ____ г.
Штамп

08 ИЮЛ 2011

9

ГАРАНТИЙНЫЕ ОБЯЗАТЕЛЬСТВА

Предприятие изготовитель гарантирует нормальную работу ружья в течение одного года со дня его продажи, при условии его реализации в пределах гарантийного срока хранения.

На протяжении гарантийного срока разбирать ружье запрещается !

Предприятие изготовитель не принимает ружье в гарантийный ремонт, если покупатель уже разобрал его или нанес какие-либо механические повреждения. Без отметки магазина о продаже претензии на качество ружья не принимаются.

Адрес предприятия изготовителя ALPINASUB: 440660 г. Пенза,
ИП Широлапов А.Ю. тел/факс (8412) 91-0251,89022037575.
e-mail:mshirolapova@yandex.ru

Дата продажи « _____ » _____ 20 ____ г.

Штамп магазина

(подпись)

10