



175 NW Washington Street
Lake City, Florida 32055, USA
Web: www.diverite.com
Phone: 386.752.1087
Fax: 386.755.0613

T3000, T3001, T3002, T3003 TransPac Harness System

Описание

TransPac - инновационная подвесная система, разработана и проверена, для погружений в самых сложных условиях. TransPac универсальная подвесная система, которая может использоваться для любительских и технических погружений, в том числе и с проникновением в надголовные среды. Подвесную систему можно использовать как с одним баллоном так и со спаркой, а также крепить стейджи. Стандартную комплектацию TransPac входят: плечевые и поясные лямки, гнутые D-кольца, быстроразъемную поясную пряжку, разъемные и регулируемые плечевые пряжки, и два баллонных ремня. На пояс можно установить грузовую систему TransWeight, а так же другие дополнительные карманы Dive Rite. Рекомендуется дополнительно приобрести бронзовый ремень, крепящийся однодоймовому D-кольцу на спинке.



СЕ информация

PPE (Personal Protection Equipment (Личное Защитное Оборудование)) упомянутый в этом руководстве было проверен и сертифицировано согласно Директиве 89/686/ЕЕС, для максимальной глубины 50 метров (150 футов) ITALCERT, Viale Sarca 336, 20126 Milano-Italy, Notified Body No. 0426. Устройство соответствует EN 250 (PPE категории III в соответствии с Директивой 89/686/ЕЕС) и EN1809 (PPE категории II в соответствии с Директивой 89/686/ЕЕС), и это устройство не спасательный жилет; и не гарантирует вертикальное положение владельца на поверхности.

CE0426 - маркировка соответствия согласно Директиве 89/686/СDD. Номер 0426 индификации Notified Body ITALCERT для средств управления на продукте согласно Статье Директивы 11А 89/686/СDD (только для PPEs III категорий).

Размеры

TransPac изготавливается в пяти размерах, в пределах от XS до XXL. Размер присваивается по размеру плечевой лямки. Чтобы подобрать свой подвесную систему, измерьте длину лямки от вершины плеча, до пояса, как показано на рисунке.

Внимание: при измерении учтите толщину гидрокостюма.



Размеры TransPac

Размеры	Измерения
XS	13 to 16 дюймов (33 to 41 cm)
S	14 to 17.5 дюймов (35 to 45 cm)
M	15 to 18 дюймов (38 to 46 cm)
L	17 to 22 дюймов (43 to 56 cm)
XL	18.5 to 23.5 дюймов (47 to 60 cm)
XXL	22.5 дюймов и более (57cm плюс).

Для дайверов более 75 дюймов (190 cm), 250 lbs (110kg).

Подвесные системы TransPac размера S и XS поставляются с мягкими спинками, которые на 2.0 дюйма (5.0 см) короче чем такие же мягкие спинки больших размеров. Этот размер для всех, у кого расстояние от шеи до поясницы составляет 17.0 дюймов (43 см) или меньше. Возможна комплектация мягкими спинками большего размера

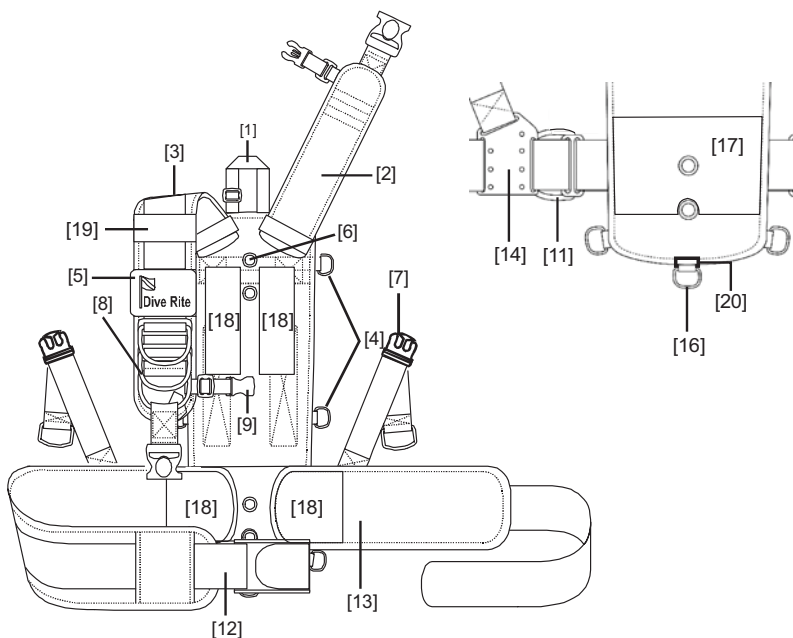
TransPac идет с поясом "Tek", который пропорционален длине плечевой лямки. Вы можете заказать TransPac поясом "Tek" различного размера или с дополнительным, "спортивным" поясом во всю длину.

Размеры поясов Tek

Размеры	Измерения
XS to S	24 to 34 дюймов (61 to 86 cm)
M to XL	32 to 42 дюймов (81 to 101 cm)
XXL	42 дюймов (107 cm) и более Для дайверов более 75 дюймов (190 cm), 250 lbs (110 kg)

Детали и функции

Transpac - многофункциональная подвесная система. Ниже приведено описание деталей и их функции.



- [1] Баллонная лямка. Удерживает подвесную систему на баллоне во время сборки. Позволяет отрегулировать высоту крепления баллона.
- [2] Плечевая лямка. Создает комфорт при ношении.
- [3] Плоская пластина. Удерживает плечевой ремень. С помощью пластины добавляют и снимают D-кольца.

- [4] Однодюймовые (25мм) D-кольца: Три D-кольца на каждой стороне подвесной системы предназначены для крепления аккумуляторных канистр, транспортных баллонов и т.п.
- [5] “Погон” на замке “липучке” используется, для фиксации инфлятора.
- [6] Фиксирующие отверстия. Используются для крепления спарки.
- [7] Регулируемая лямка с быстроразъемной пряжкой. Используется для регулировки длины плечевых лямок и быстрого снятия подвесной системы.
- [8] Двухдюймовые (50-миллиметровые) D-кольца. Одно D-кольцо на каждой лямке, согнуто под небольшим углом, регулируется по высоте. Внимание: у размеров XS, S и M только есть одно D-кольцо на лямке.
- [9] Грудной ремень. Помогает комфортно разместить плечевые лямки.
- [10] Двухдюймовые (50-миллиметровые) D-кольца на поясном ремне. По одному D-кольцу на каждой стороне.
- [11] Двухдюймовые (50-миллиметровые) D-кольца на поясном ремне. По одному D-кольцу на каждой стороне.
- [12] Поясной ремень. Двухдюймовый (50-миллиметровый) ремень с быстроразъемной пряжкой. На ремень устанавливается грузовая система D-кольца и другие принадлежности.
- [13] Пояс (2 части): увеличивает комфорт и помогают распределить вес баллона по бедрам. Каждая часть крепится на липучке к спине.
- [14] Опорные пластины. Позволяют легко регулировать положение плечевых лямок. Пластины могут быть двинуты вперед-назад на поясном ремне. Пластины имеют отверстия для крепления дополнительных D-колец "Tek" предназначенных для крепления декомпрессионных баллонов.
- [15] Мягкая спинка. Обеспечивает дополнительный комфорт, поддерживая поясницу.
- [16] D-ринг для крепления барсового ремня.
- [17] Застежка «липучка»: используется для крепления мягкого пояса к спине TransPac.
- [18] Застежка «липучка»: для крепления мягкой спинки к спине TransPac.
- [19] Лямка удерживает плечевую подушку на месте
- [20] Пластина крепления мягкой спинки: служит для крепления ремешка, с замком «липучкой» на мягкой спинке.

Регулировка TransPac

Регулировка подвесной системы TransPac - важный шаг в создании комфортной и безопасной конфигурации снаряжения для подводного плавания.

Внимание: регулировку TransPac проводите с учетом толщины Вашего гидрокостюма.

Регулировка TransPac:

1. Ослабьте ремни плечевых лямок и грудной ремень.
2. Наденьте TransPac и застегните поясной ремень так, чтобы это было удобно.
3. Передвиньте опорные пластины (на поясном ремне) так, чтобы они были разместились непосредственно под Вашими подмышками или по швам брюк.

4. Застегните грудной ремень, но не затягивайте его.
5. Частично затяните плечевые лямки.
6. Частично затяните грудной ремень.
7. Повторите шаги 5 и 6.
8. Застегните, если установлен, брассовый ремень. Затяните брассовый ремень.
9. Наклонитесь в разные стороны, что бы убедиться, что подвесная система одета плотно и комфортно.
10. Полностью надуйте крыло, чтобы быть уверенным, что оно не ограничивает Ваше дыхание или движение.

Предостережение: подогнанный по фигуре TransPac не должен ограничивать Ваше дыхание при полностью надутым крыле.

Регулировка плечевых лямок TransPac

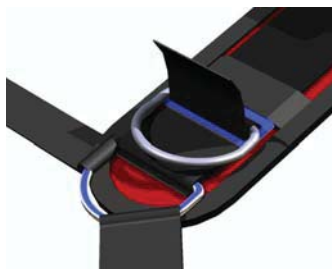
Мягкие плечики TransPac могут быть заменены на другой размер если имеющиеся не подходят Вам по размеру.

Регулировка плечевых лямок:

1. Расстегните замки на грудном ремне и на регулируемых плечевых лямках
 2. Выньте плечевую лямку из плоской пластины расположенной рядом со спиной TransPac
-



3. Выньте лямку из «погона», снимите D-кольцо припаянное к пластине (если оно установлено) и выньте из плоской пластины удерживающей нижнее D-кольцо
-



4. Передвиньте D-кольцо на котором крепится грудной ремень и половина регулируемой лямки. Установив D- кольцо ниже Вы увеличите длину плечевой лямки, подтянув его выше Вы укоротите длину лямки.
5. Проденьте обратно плечевую лямку через плоскую пластину нижнего D-кольца, установите дополнительное D-кольцо (если необходимо), оденьте «погон», проденьте лямку через плоскую пластину рядом со спиной TransPac.

Крепление TransPac к одному баллону

TransPac легко крепится к одному баллону с помощью стандартных баллонных ремней. Баллонные ремни крепятся к тыльной стороне спинки TransPac и могут легко удалены для очистки или транспортировки.

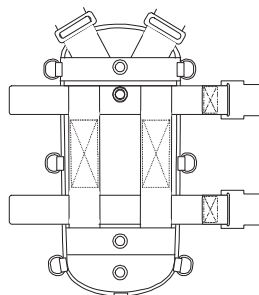
Крылья Dive Rite Travel, Venture, Trek, Rec могут использоваться с одним цилиндрами. Крыло будет зажато между TransPac и баллоном и закреплено баллонными ремнями.

Крепление крыла Travel:

1. Расстегните баллонные ремни и полностью выньте ремень из пряжки.
2. Намочите ремни, так, что бы он растянулись.

ОПАСНО: если Вы не намочили баллонные ремни, то во время погружения ремни могут растянуться, что приведет ослаблению крепления баллона и возможно его потере. Это может стать причиной серьезной травмы или смерти.

3. Поместите крыло Travel лицом к спине TransPac. Разместите центр крыла Travel (нейлоновая лямка) вдоль крепежных отверстиям на спине TransPac.
4. Проденьте баллонные ремни через петли на спине TransPac и через центральную лямку крыла Travel, так чтобы ремень удерживал крыло Travel
См. рисунок справа.
5. Проденьте свободный конец баллонного ремня через отверстия в пряжке.
6. Оберните баллонные ремни (прикрепленный к TransPac) вокруг баллона.
7. Накиньте баллонную лямку в на горловину баллона. Отрегулируйте длину лямки так, что бы разместить подвесную систему на желаемую высоту, относительно вентиля баллона. См. рисунок справа
8. Закрепите баллонные ремни вокруг баллона
9. Проверьте надежность крепления баллона. Приподнимите баллон за лямки подвесной системы. И несколько раз встряхните баллон. Если баллон выскальзывает из под ремней, затяните ремни сильнее и повторите проверку.



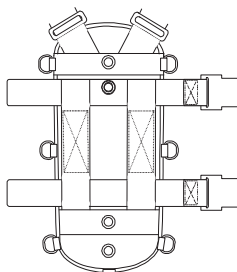
ВНИМАНИЕ: перед погружением всегда проводите проверку надежности крепления баллона, изношенность ремней и пряжек. Имейте подручные средства для ремонта, неисправных частей. Игнорирование повреждений или отсутствие контроля может привести к потере баллона или всей подвесной системы TransPac, что может стать причиной тяжелой травмы или смерти.

Крепление крыльев Vecture, Trek, Rec, Dual Rec:

1. Расстегните баллонные ремни и полностью выньте ремень из пряжки.
2. Намочите ремни, так, что бы он растянулись.

ОПАСНО: если Вы не намочили баллонные ремни, то во время погружения ремни могут растянуться, что приведет к ослаблению крепления баллона и возможно его потере. Это может стать причиной серьезной травмы или смерти.

3. Проденьте баллонные ремни через петли на спине TransPac. См. рисунок справа.
4. Проденьте баллонные ремни через отверстия на крыле. Установите пластиковые винты (в комплекте с TransPac), закрепив крыло к спине TransPac.
5. Проденьте свободный конец баллонного ремня через отверстия в пряжке.
6. Оберните баллонные ремни (прикрепленный к TransPac) вокруг баллона.
7. Накиньте баллонную лямку на горловину баллона. Отрегулируйте длину лямки так, что бы разместить подвесную систему на желаемую высоту, относительно вентиля баллона. См. рисунок справа
8. Закрепите баллонные ремни вокруг баллона
9. Проверьте надежность крепления баллона. Приподнимите баллон за лямки подвесной системы. И несколько раз встряхните баллон. Если баллон выскальзывает из под ремней, затяните ремни сильнее и повторите проверку.



ВНИМАНИЕ: перед погружением всегда проводите проверку надежности крепления баллона, изношенность ремней и пряжек. Имейте подручные средства для ремонта, неисправных частей. Игнорирование повреждений или отсутствие контроля может привести к потере баллона или всей подвесной системы TransPac, что может стать причиной тяжелой травмы или смерти.

Регулировка высоты баллона

Баллонная лямка помогает быстро отрегулировать высоту вентиля баллона, при частой смене баллона, за счет фиксированной длины лямки. За лямку также можно перенести подвесную систему TransPac, когда она не присоединена к баллону.

Отрегулируйте длину лямки так, чтобы расположение баллона за спиной полностью устраивало Вас.

Внимание: После установки длины лямки подвесная система должна крепиться к баллону так, чтобы она не препятствовала свободному открытию/закрытию вентиля баллона.

Крепление TransPac к спарке

TransPac легко крепится к спарке (сдвоенные с помощью хомутов баллоны), с помощью стабилизирующих пластин (BC2084) и стандартного набора болтов, используемых на спарках.

Крылья Dive Rite Classic, Rec, Dual Rec, SuperOne, и Super предназначены для использования со спаркой. Крыло зажато между TransPac и спаркой и надето на баллонные болты через крепежные отверстия. И закреплены стабилизирующими пластинами (BC2084).

Внимание: Для крепления TransPac к спарке необходимы стабилизирующие пластины. Технология крепления детально описана в инструкции для стабилизирующих пластин (BC2084).

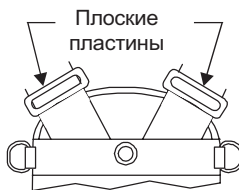
Добавление и размещение D-колец

Чтобы добавить или удалить D-кольца на плечах TransPac или заменить плечевые лямки, Вы должны вынуть 2.0 дюйма (50 мм) ремень из плоской пластины расположенной наверху каждого плеча (см. рисунок ниже):

Внимание: рекомендуется, добавлять или удалять D-кольца на плечевых лямках по очереди. Таким образом, у Вас всегда будет образец правильной сборки плечевой лямки.

Добавление и размещение D-колец:

1. Выньте 2.0-дюймовый (50-миллиметровый) ремень плечевой лямки из плоской пластины находящийся в верхней части плечевой лямки TransPac, рядом с соединением плечевой лямки со спинкой TransPac.



2. Выньте свободный конец ремня из лямки удерживающей мягкую подкладку на ремне, затем из «погона».

- Удалите или установите D-кольцо на ремне по своему желанию. Убедитесь, что Вы продели ремень через D-кольцо так, как показано на рисунке



- После установки или снятия D-кольца верните ремень назад через «погон» и лямку удерживающую мягкую подкладку .
- Проденьте ремень через плоскую пластину в верхней части плечевой лямки.

Уход

С надлежащим уходом Ваша подвесная система TransPac может прослужить Вам годы.

Внимание: На деталях из нержавеющей стали может появиться ржавчина даже при должном уходе.

Общие процедуры обслуживания

- Ультрафиолетовые лучи могут повредить подвесную систему TransPac, сокращая ее жизнь. Храните подвесную систему TransPac в местах защищенных от прямого солнечного света и чрезмерной высокой температуры.
- Защищайте подвесную систему TransPac от острых предметов.
- Аккуратно обращайтесь с подвесной системой TransPac. Не ставьте на нее тяжелые предметы или волоките ее по грубым поверхностям
- Мойте подвесную систему TransPac только пресной водой и не агрессивными моющими средствами. Химикаты, сильные моющие и абразивные средства могут повредить подвесную систему TransPac и сократить срок службы.
- Ежегодно обслуживайте подвесную систему TransPac в сервисном центре DiveRite
- Частое использование в хлорированной воде может привести к преждевременному обесцвечиванию и сократить срок службы.
- Опресняйте подвесную систему TransPac после каждого использования и сушите перед долгим хранением.

ВНИМАНИЕ!

Прежде, чем использовать Вашу подвесную систему TransPac, есть несколько пунктов, которые следует соблюдать:

- Пройдите обучение по программе подводных погружений в признанной учебной дайверской организации.
- Как часть этого обучения, Вы должны освоить навыками контроля плавучести, включая уверенный подъем, спуск, плавание и установление нейтральной плавучести под водой.
- Вы должны прочесть и понять данное руководство и все аннотации, которые прилагаются к снаряжению. Если Вам какая-то информация осталась не понятой, обратитесь к продавцу или в сервисный центр DiveRite.

- Неправильное использование подвесной системы TransPac может привести к потере нейтральной плавучести, а в следствии к неконтролируемому подъему, спуску. Что, в свою очередь, может вызвать серьезные травмы или смерть.
- Отказ следовать инструкции, данным в этом руководстве или учитывать предупреждения, может вызвать потерю оборудования или п серьезные травмы или смерть.
- Подвесная система TransPac не является спасательным средством. Она не соответствует всем требованиям для спасательных средств.
- Подвесная система TransPac не предназначена для обучения плаванию и подводным погружениям.
- Подвесная система TransPac не является подъемной системой. Попытка использовать его как подъемное средство, что может привести к не контролируемому подъему.
- Подвесная система TransPac не должна использоваться как единственный компенсатор плавучести; у дайвера должно быть резервное оборудование для поддержания плавучести, такое как сухой гидрокостюм и т.п., которое обеспечит плавучесть в случае, если подвесная система TransPac выйдет из строя.
- Изменения в конструкции подвесной системе TransPac или использование принадлежностей не входящих в комплект может привести к не верному функционированию или повреждению подвесной системе TransPac. Что может вызвать серьезные травмы или смерть.

Гарантия

Боковая подвесная система TransPac имеет ограниченную пожизненную гарантию. DiveRite (по собственному усмотрению) бесплатно ремонтирует или заменяет, детали или всю подвесную систему TransPac, в случае обнаружения неисправных деталей или некачественного материала.

Гарантия распространяется только на розничного покупателя. И не распространяется на коммерческое или арендное использование оборудования, а так же не распространяется на оборудование, купленные не у официального дилера DiveRite.

Гарантия исключает цветные изменения или выцветание. DiveRite не несет ответственность за изменение окраски снаряжения, или окрашивание других деталей снаряжения. Замена элементов подвесной системе TransPac производится только в том случае, если их неисправность не вызвана ошибкой пользователя.

Для рекламации, владелец должен зарегистрировать оборудование вебсайте DiveRite (www.diverite.com). Оборудование необходимо вернуть в пункт приобретения или официальному дилеру DiveRite с копией оригинального счета или квитанцией. Гарантийное обслуживание не будет выполняться только для зарегистрированных владельцев.

Внимание: Официальные дилеры и дистрибьюторы не ответственны за обслуживание снаряжения, купленного у неправомочных дилеров, интернет-дилеров, или дилеров с другой территорий.

Гарантия не распространяется, если детали подвесной системе TransPac имеют механические повреждения не связанные с эксплуатацией оборудования или если оборудование было обслужено или отремонтировано не в сервисном центре DiveRite.

Ремонт, сделанный согласно этой гарантии, не увеличивает гарантийный период.

Все претензии, особенно после несчастных случаев, исключены из гарантийных обязательств.

DiveRite не поддерживает расширенные обязательства по этой гарантии.

Эта гарантия перекрывает все ранее выданные гарантии. Никакой другой человек или представитель не уполномочены принять для DiveRite любую другую ответственность в связи с продажей этого продукта.

Активация и использование Вашей гарантии.

1. Чтобы активизировать Вашу гарантию, Вы должны зарегистрировать Ваш TransPac течение 30 дней после покупки через нашу гарантийную онлайн регистрацию. По адресу в интернете www.dlverite.com/warranty.
2. Сохраните чек или квитанцию, подтверждающую факт покупки.
3. Если Вы намереваетесь обслужить оборудование непосредственно у DiveRite, Вы должны сначала получить Return Merchandise Authorization (RMA), позвонив в DiveRite по телефону 386-752-1087. Ваше число RMA должно быть напечатано в строке адреса Вашей посылки.