



МИНИСТЕРСТВО
ВНУТРЕННИХ ДЕЛ
РОССИЙСКОЙ ФЕДЕРАЦИИ
(МВД России)

Экспертно-криминалистический
центр

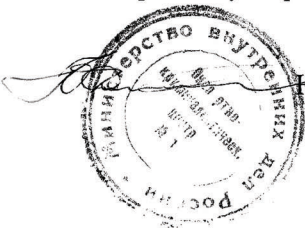
125130, Москва, З. и А. Космодемьянских, 5

19 04.2007 г. № 37/18-1970
На № 01/07, 02/07 от 29.03.2007 г.

Ответ на запрос

На Ваши запросы исх. №№ 01/07, 02/07 от 29.03.2007 г. сообщая, что ружья механического типа (с резиновым тяжем) для любительской и спортивной подводной охоты артикулов: 158 001 RASCASSE 350, 158 002 RASCASSE 500, 158 005 RASCASSE 600, 158 003 RASCASSE 750, 162 150 ARKA SPORT 500, 162 154 ARKA SPORT 600, 162 151 ARKA SPORT 750, 162 152 ARKA SPORT 900, 162 153 ARKA SPORT 1000, 162 140 ARKA COMPETITION 500, 162 148 ARKA COMPETITION 600, 162 141 ARKA COMPETITION 750, 162 142 ARKA COMPETITION 900, 162 143 ARKA COMPETITION 1000, 160 140 MUNDIAL COMPETITION 600, 160 141 MUNDIAL COMPETITION 750, 160 142 MUNDIAL COMPETITION 900, 160 143 MUNDIAL COMPETITION 1000, 160 211 MUNDIAL ELITE 750, 160 211 MUNDIAL ELITE 900, 160 212 MUNDIAL ELITE 1000, 160 213 MUNDIAL ELITE 1000, 160 299 MUNDIAL CARBONE ELITE 900, 160 300 MUNDIAL CARBONE ELITE 1000, 160 301 MUNDIAL CARBONE ELITE 1150, 160 302 MUNDIAL CARBONE ELITE 1300, 161 000 MARLIN 750, 161 001 MARLIN 850, 161 002 MARLIN 950, 161 003 MARLIN 1050, 161 004 MARLIN 1150, 161 005 MARLIN CARBONE 850, 161 006 MARLIN CARBONE 950, 161 007 MARLIN CARBONE 1050, 161 008 MARLIN CARBONE 1150, 159 001 POLINESIA 750, 159 002 POLINESIA 900, 159 003 POLINESIA 1000, 156 001 CANON 500, 156 002 CANON 750, 156 003 CANON 900, 156 004 CANON 1100, фирмы «Beuchat International S.A.» (Франция), согласно Федеральному закону «Об оружии» № 150-ФЗ от 13.11.1996 г., не проходят сертификационные испытания на соответствие криминалистическим требованиям, по своим внешним и конструктивным характеристикам не относятся к оружию, а также не являются конструктивно сходными с оружием изделиями и обязательной сертификации в Системе сертификации не подлежат, т.к. относятся к спортивному снаряжению для подводного плавания.

Заместитель начальника



Ю.М. Дильдин



РУЖЬЕ ДЛЯ ПОДВОДНОЙ ОХОТЫ с резиновыми тягами (арбалет)

ИНСТРУКЦИЯ по эксплуатации

Поздравляем!

Вы стали обладателем достойного ружья для подводной охоты.

Испанский охотник Педро Карбонелль, трехкратный Чемпион Мира и пятикратный Чемпион Европы сделал такой же выбор. Теперь успех охоты зависит только от Вас. Надеемся, Вам не надо объяснять, что ружье для подводной охоты следует использовать только по прямому назначению. И уж тем более не надо советовать Вам искать рыбу подальше от пляжа.

Если же это Ваше первое в жизни ружье, то каждый раз, когда Вы будете брать его в руки - повторяйте про себя «три золотых правила»:

- 1. Я никогда не буду входить в воду и выходить из воды с заряженным ружьем.**
- 2. Я никогда не буду целиться из ружья в людей.**
- 3. Я всегда буду перед выстрелом думать о том, как после выстрела мне вынырнуть.**

Помните, как бы безобидно не выглядело Ваше ружье - это ружье.

Прежде чем Вы начнете его использовать ОБЯЗАТЕЛЬНО, не просто прочитайте, а ИЗУЧИТЕ требования безопасности. Они включили в себя наш опыт, заботу о Вашей жизни и жизни окружающих Вас людей.

Введение	1
Требования безопасности	2
Устройство ружья	3
Общий вид ружья	4-5
Подготовка ружья к охоте	6
Зарядка ружья	6
Стрельба	6
Окончание охоты	7
Советы	7
Возможные неисправности	7
Гарантийные обязательства	7

ТРЕБОВАНИЯ БЕЗОПАСНОСТИ

1. Стрелять **ТОЛЬКО** в воде. Мощность ружья такова, что при выстреле, в отсутствии сопротивления воды, гарпун может оборвать лить и улечь.
2. Не входите в воду и не выходите из воды (ни на берег, ни на борт) с заряженным ружьем.
3. Заряжайте ружье **ТОЛЬКО** в воде. Непосредственно перед началом охоты, когда все необходимое снаряжение уже на Вас и остается только нырнуть.
4. Не выпускайте из рук заряженное ружье.
5. Не направляйте ружье (даже если оно не заряжено) в сторону людей, или в место, где они могут находиться под водой.
6. Не используйте нештатных комплектующих: гарпун, резиновые тяги, серьга, лить и т.п. Резьбовые соединения, места зацепов и фиксации могут не соответствовать модели Вашего ружья, это может привести к срыву или самопроизвольному выстрелу.
7. Не закрепляйте ружье на руке или снаряжении Гарпун после выстрела может застрять в препятствии, а у Вас не будет времени и сил его освободить. Лучше потерять ружье, чем жизнь
8. Не держите заряженное ружье за резиновые тяги и зарядную серьгу. При выстреле они двигаются.
9. Снимайте ружье с предохранителя только после начала погружения.
10. Следите за состоянием резиновых тяг, зарядной серьги и литья. Возможные во время зарядки, в заряженном состоянии и при выстреле обрывы или срывы могут привести к травмам.

ОКОНЧАНИЕ ОХОТЫ

Разрядите ружье выстрелом в воде. Вставьте гарпун ружья и включите предохранитель. Выходите из воды. Не забудьте снять ласты и маску.

СОВЕТЫ

- Берегите свое ружье.
 - Прячьте от солнца и жены.
 - Обязательно пользуйтесь специальными перчатками для подводного плавания / охоты. Это существенно облегчает зарядку ружья и предохраняет от случайных ссадин и повреждений кистей при охоте.
 - После каждого использования промывать ружье чистой пресной водой.
 - Следите за состоянием: резиновых тяг, зарядной серьги и литья, особенно места крепления литья с гарпуном.
 - Проверяйте противосходный флажок на гарпуне - он должен быть надежно крепиться и легко открываться.
 - Не ленитесь заточивать гарпун.
 - Длинный полиэтиленовый пакет в котором Вы купили ружье - не выбрасывайте - может пригодиться для упаковки, например, угрей.
- УДАЧИ!**

ВОЗМОЖНЫЕ НЕИСПРАВНОСТИ И СПОСОБЫ ИХ УСТРАНЕНИЯ

- Если ружье не стреляет – снимите с предохранителя.
- Если и после этого не стреляет – зарядите.
- В остальных случаях обратитесь к официальному дилеру.

ГАРАНТИЙНЫЕ ОБЯЗАТЕЛЬСТВА

Изготовитель гарантирует соответствие ружья для подводной охоты требованиям ГОСТ Р 51281-99 раздел 4 при соблюдении потребителем условий эксплуатации и хранения. Гарантийный срок эксплуатации – 12 месяцев со дня продажи через розничную торговую сеть. При отсутствии даты продажи и штампа магазина гарантийный срок исчисляется со дня выпуска изделия предприятием-изготовителем. В течение гарантийного срока в случае выхода ружья из строя по вине изготовителя оно подлежит бесплатному ремонту при наличии у потребителя настоящего паспорта с отметкой магазина о дате продажи.

ПОДГОТОВКА РУЖЬЯ К ОХОТЕ

Если Вы купили ружье у нас в магазине, то он уже готово к охоте. Осталось только вынуть его из полиэтиленового пакета.

ЗАРЯДКА РУЖЬЯ

1. Поставьте ружье на предохранитель.
2. Войдите в воду.

Начинайте заряжать, когда все необходимые для охоты приготовления уже сделаны, маска на лице, лицо в воде и Вы дышите через трубку.

3. Пропустите гарпун хвостовиком в наствольник и продвигая вдоль ствола вставьте в приемную пазуху рукоятки до щелчка. Следите за тем, чтобы зацепы на гарпуне были направлены от ствола, а выемка для фиксации гарпуна к стволу.

4. Убедитесь в надежной фиксации гарпуна в спусковом механизме. Для чего просто потяните за гарпун. Если фиксации не произошло, то снимите с предохранителя, и не вставляя гарпун в пазуху, нажмите на спусковой крючок. Поставьте на предохранитель и повторите зарядку.

5. Расправьте линь и закрепите его на крючке автосбрасывателя линя. Следите за тем чтобы линь не был перекручен вокруг гарпуна или ствола.

6. Уприте ружье затыльником в грудь, живот или в пряжку грузового пояса и возьмитесь обеими руками за резиновые тяги так, чтобы втулки крепления серги были под мизинцами.

7. Энергично потяните резиновые тяги на себя, при этом серга, слегка касаясь, должна скользнуть вдоль гарпуна до первого зацепа. Старайтесь держать ружье перпендикулярно своему корпусу. Убедитесь в надежности зацепления. Ружье заряжено. Ныряйте.

Если это Ваш первый опыт зарядания ружья с резиновыми тягами, то рекомендуем повторить этот процесс еще 3-5 раз до начала охоты, разряжая ружье выстрелом в воде. При необходимости отрегулируйте длину рабочего хода спускового крючка, для чего слегка нажмите и поверните регулятор на необходимый угол. Ознакомившись чертежом в каталоге, Вы поймете, что вращать регулятор больше, чем на пол оборота не имеет смысла.

СТРЕЛЬБА

После обнаружения и выхода на цель, снимите ружье с предохранителя и, прицелившись, плавно нажмите на спусковой крючок. Стреляйте только когда уверены, что сможете надежно загарпунить и взять рыбу.

УСТРОЙСТВО РУЖЬЯ

Ваше ружье, в зависимости от модели, может быть предназначено для любительской, профессиональной и спортивной охоты, но при этом все модели могут использоваться как в морских так и пресноводных акваториях.

Для поражения цели гарпун выбрасывается усилием резиновых тяг, как из рогатки. Гарпун снабжен линем, противосходным «флажком», имеет два зацепа для зарядной серги специальную выемку в хвостовой части для фиксации в спусковом механизме. Ружье может комплектоваться штатной закрытой катушкой для глубоководной охоты и на особо крупные экземпляры рыб. Технических ограничений по глубине охоты, размерам и весу рыб - нет.

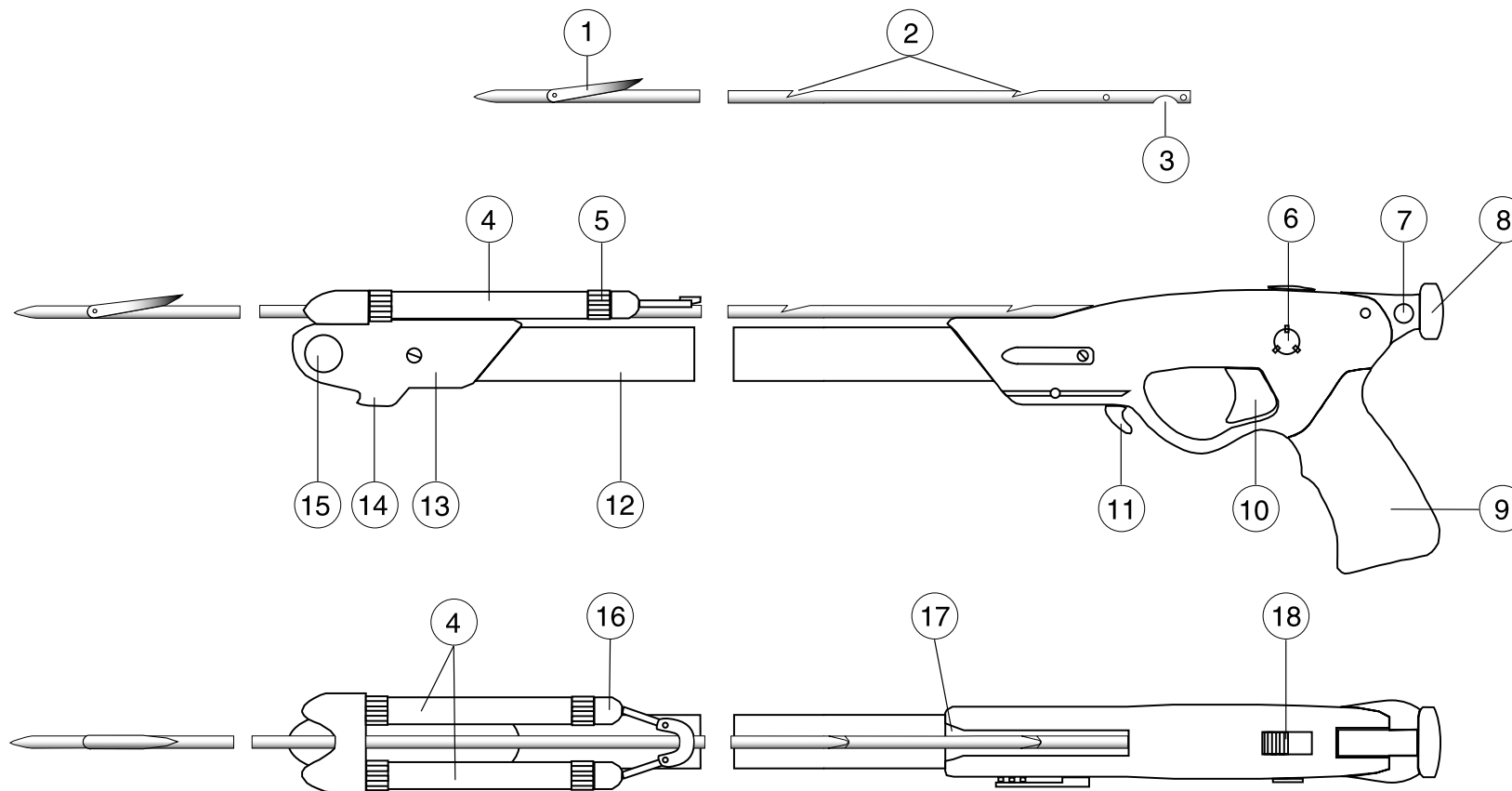
Ружье с гарпуном имеет небольшую отрицательную лавучесть и в заряженном состоянии сбалансировано для удобства прицеливания. После выстрела, без гарпуна, ружье приобретает положительную плавучесть. В сочетании с яркой накладкой укоятки, это значительно облегчает его поиск, если возникла необходимость выпустить ружье из рук. Ружье будет плавать над гарпуном на расстоянии длины линя. Конструкция спускового механизма обеспечивает плавный, равномерный спуск с хорошо контролируемым усилием, надежную работу предохранителя. Спортивные модели имеют возможность регулировки длины хода спускового крючка в зависимости от толщины используемых перчаток и индивидуальной чувствительности рук охотника.

Ружье состоит из следующих основных частей и механизмов:

- Ствол;
- Рукоятка с размещенными в ней
 - Спусковым механизмом,
 - Предохранителем,
 - Автосбрасывателем линя и регулятором длины рабочего хода спускового крючка;
- Наствольник с закрепленными на нем
 - резиновыми Тягами и
 - зарядной сергой, имеет места для крепления линя и
 - дополнительной кольцевой тяги.

Рукоятка, для удобства зарядания, снабжена Затыльником с отверстием для крепления фала сигнального буйка. Кроме того, на рукоятке имеется место для крепления штатной катушки.

Примечание: некоторые любительские модели могут не иметь регулятора длины рабочего хода спускового крючка, мест для крепления катушки, затыльника и дополнительной кольцевой тяги.



- | | | |
|---|---|--|
| 1 Флажок | 7 Отверстие для крепления сигнального буйка | 13 Наствольник |
| 2 Зацепы | 8 Затыльник | 14 Место крепления лinya |
| 3 Место фиксации гарпуна | 9 Накладка на рукоятке | 15 Отверстие для дополнительной кольцевой тяги |
| 4 Резиновые тяги | 10 Спусковой крючок | 16 Серьга |
| 5 Втулка крепления серьги | 11 Автостбрасыватель лinya | 17 Зарядная пазуха |
| 6 Регулятор длины рабочего хода спускового крючка | 12 Ствол | 18 Предохранитель |