



## ИНСТРУКЦИЯ ПО ЭКСПЛУАТАЦИИ

**Спасибо, что выбрали Scorpена.** Пожалуйста, попросите продавца, у которого Вы приобрели ружьё, ознакомить Вас с функциональными возможностями и правильным обращением с ружьём. Попросите продавца просмотреть руководство пользователя вместе с Вами. Прежде, чем воспользоваться Вашим ружьём Scorpена впервые, убедитесь, что оно полностью подготовлено продавцом, Вашим инструктором по подводной охоте или лично Вами к использованию. Пожалуйста, сохраните и просматривайте время от времени это руководство пользователя до тех пор, пока полностью не овладеете всеми навыками пользования ружьём Scorpена.

Поздравляем, Вы стали обладателем ружья для подводной охоты.

Теперь успех охоты зависит только от Вас. Ружье для подводной охоты следует использовать ТОЛЬКО по прямому назначению.

Помните, как бы безобидно не выглядело Ваше ружье - это ружье.

Прежде чем Вы начнете его использовать, ОБЯЗАТЕЛЬНО не просто прочитайте, а ИЗУЧИТЕ требования безопасности. Они созданы на основе нашего многолетнего опыта, заботы о Вашей жизни и жизни окружающих Вас людей.

◆ Прежде чем Вы будете использовать данное устройство под водой, настоятельно рекомендуем пройти обучение технике и методике и получить соответствующий сертификат. Использование ружья лицами, не прошедшими обучение и не получившими достаточного опыта пользования им – опасно, и может привести к тяжелым травмам и даже смерти!

◆ НИКОГДА не пользуйтесь неисправным ружьём, у которого имеются признаки повреждения.

◆ Храните ружьё Scorpена в прохладном месте при нормальной влажности. Ружьё оснащено резиновыми тягами из натуральных материалов, которые весьма чувствительны к ультрафиолету и перегреву. Поэтому избегайте попадания на ружьё прямых солнечных лучей, не храните его в багажнике автомобиля или в других местах, где ружьё может перегреться.

И всегда помните и следуйте «трём золотым правилам»:

- 1. Я никогда не буду входить в воду и выходить из воды с заряженным ружьем.**
- 2. Я никогда не буду наводить ружьё на людей.**
- 3. Я всегда буду перед выстрелом думать о том, как после выстрела мне вынырнуть.**

## СОДЕРЖАНИЕ:

Введение .....	1
Требования безопасности .....	2
Устройство ружья .....	3

### ТРЕБОВАНИЯ БЕЗОПАСНОСТИ

1. НИКОГДА не занимайтесь охотой в непредназначенных для этого местах и местах скопления людей, в первую очередь – возле пляжей.
2. НИКОГДА не входите в воду с заряженным ружьем. Ведь входя в воду можно поскользнуться на траве или камнях или споткнуться о подводные препятствия и упасть. От сотрясения ружье может выстрелить.
3. Заряжайте ружье ТОЛЬКО в воде. Непосредственно перед самым началом охоты, когда все необходимое снаряжение уже подогнано, надето на вас и остается только нырнуть.
4. НИКОГДА не выпускайте из рук заряженное ружье. Нужно выпустить – разрядите!
5. Снимайте ружье с предохранителя ТОЛЬКО после начала погружения. ВСЕГДА помните, что самый надежный предохранитель не тот, что установлен на ружье, а тот что в голове у охотника.
6. НИКОГДА не направляйте ружье (даже если оно не заряжено) в сто-

Общий вид ружья .....	4
Подготовка ружья к охоте .....	6
Зарядка ружья .....	6
Стрельба .....	7

рону людей, или в место, где они могут находиться под водой. Если Вы встретились с другим охотником уже во время охоты под водой – отверните ружье в безопасном направлении и следите, чтобы он сделал то же самое.

7. ВСЕГДА держите своё оружие так, чтобы оно было направлено от вас. При любых манипуляциях с ружьем следите, чтобы «линия огня» не пересекала траекторию перемещения частей вашего тела, особенно его конечностей.

8. Стрелять из ружья можно ТОЛЬКО под водой. Мощность ружья такова, что при выстреле, в отсутствии сопротивления воды, гарпун может оборвать линь и улететь. Если же линь выдержит, то вполне вероятно, что он выполнит роль пружины, то есть гарпун после выстрела на воздухе способен снова вернуться к вам с такой же скоростью.

9. Стреляйте ТОЛЬКО в хорошо различимую, ясно опознанную цель. Стреляйте только ту рыбу, которую вы

Окончание охоты .....	7
Советы .....	7
Возможные неисправности .....	8
Гарантийные обязательства .....	8

будете в состоянии потом вытащить, даже если она не будет обездвижена выстрелом. Нет той рыбы, ради которой можно было бы рискнуть своей жизнью.

10. НИКОГДА не держите палец на спусковом крючке во время плавания. Особенно при направлении ружья гарпуном вверх. Рекомендуется держать палец на спусковой скобе и переносить его на курок непосредственно перед выстрелом, но не ранее начала прицеливания.

11. НИКОГДА не используйте нештатных комплектующих: гарпун, резиновые тяги, зацеп, линь, амортизатор и т.д. Параметры резьбовых соединений, места зацепов и фиксации могут не соответствовать модели вашего ружья даже при внешнем сходстве, а это может привести к срыву или произвольному выстрелу.

12. НИКОГДА не закрепляйте ружье на руке или снаряжении. Гарпун после выстрела может застрять в препятствии, а у вас не будет времени и сил его освобо-

доть. Лучше потерять ружье, чем жизнь.

13. НИКОГДА не держите заряженное ружье за резиновые тяги, зацеп или гарпун! И не прикасайтесь к ним после заряжания без крайней необходимости.

14. НИКОГДА не выходите из воды – ни на берег, ни на борт плавсредства — с заряженным ружьем! Любое транспортное средство может качнуться, и существует вероятность вашего падения или потери устойчивости с выпуском ружья из рук – вариантов множество. При выходе на берег можно споткнуться о подводные препятствия или поскользнуться на траве или мокрых камнях. В любом из этих случаев будет лучше, если ваше ружьё – разряжено!

15. ВСЕГДА следите за состоянием резиновых тяг, зацепа и линя. Возможные во время зарядки, в заряженном состоянии и при выстреле обрывы или срывы могут привести к травмам.

16. Между охотами ВСЕГДА надевайте защитный колпачок на остриё гарпуна, даже когда ружьё находится в чехле. Это защитит вас от множества неприятностей, самая малая из которых – прорыв материала чехла. В самом простом случае роль защитного

колпачка может выполнить пробка от винной бутылки или кусок плотного пенопласта соответствующего размера. Защитные колпачки должны быть надеты на все гарпуны даже при кратковременных переходах/переездах на другое место охоты или отдыха на берегу.

17. Переносите и храните ружье ТОЛЬКО в предназначенном для этого чехле. Тем самым вы защитите ружьё от посторонних взглядов и предохраните от повреждений, попадания грязи, песка и т. п. Сам чехол также не забывайте регулярно очищать от попавшего в него мусора, песка, травы, рыбьей чешуи и пр.

### **УСТРОЙСТВО РУЖЬЯ**

Ваше ружье, в зависимости от модели, может быть предназначено для любительской, профессиональной и спортивной охоты, но при этом все модели могут использоваться как в морских, так и пресноводных акваториях.

Для поражения цели гарпун выбрасывается усилием сжатия натянутых резиновых тяг, то есть по принципу рогатки. Гарпун, как правило, оснащен одним или двумя «флажками» для предотвращения схода поражённой цели и в зависимости от длины

имеет один или несколько зацепов для фиксации тяг. Также гарпун имеет специальную выемку в хвостовой части для фиксации в спусковом механизме. Для привязки гарпуна линём к ружью в задней части гарпуна и передней части ружья имеются специальные отверстия. Для предотвращения резких рывков при натяжении линя, последний может быть оснащён резиновым амортизатором. Ружье может быть укомплектовано катушкой для глубоководной охоты и на особо крупные экземпляры рыб. Технические ограничений по глубине охоты, размерам и весу рыб – нет.

Ружье с гарпуном имеет небольшую отрицательную плавучесть и в заряженном состоянии сбалансировано для удобства прицеливания. После выстрела, без гарпуна, ружье приобретает положительную плавучесть. Это значительно облегчает его поиск, если возникла необходимость выпустить ружье из рук после выстрела. Ружье будет плавать над гарпуном на расстоянии длины линя. Конструкция спускового механизма обеспечивает надёжное запираение и удержание гарпуна при использовании штатных резиновых тяжёлых и гарпунов, а также

плавный, равномерный спуск с хорошо контролируемым усилием.

Все детали спускового механизма спроектированы и изготовлены для обеспечения максимальной производительности и надёжности.

Спортивные модели имеют возможность регулировки длины хода спускового крючка в зависимости от толщины используемых перчаток и индивидуальной чувствительности рук охотника.

**Ружье состоит из следующих основных частей и механизмов:**

- ♦ ствол;

- ♦ рукоятка с размещенными в ней спусковым механизмом, предохранителем и автосбрасывателем линя, а также регулятором длины рабочего хода спускового крючка – для модели Scorpена С. Рукоятка для удобства заряжания может быть снабжена встроенным или съёмным затыльником, а также имеет отверстие для крепления фала сигнального буйка;

- ♦ оголовье с местами закрепления на нем резиновых тяг с зацепом. Также оголовье имеет места для крепления линя и дополнительной кольцевой тяги;

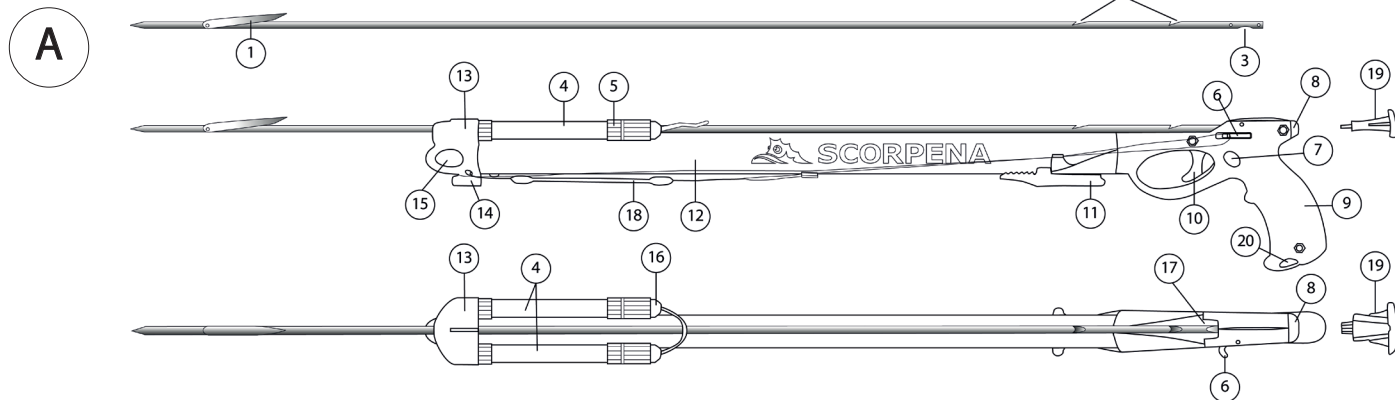
- ♦ резиновые тяги – парные или кольцевая. Тяги крепятся одним концом к оголовью, а другой конец оснащается зацепом для гарпуна. Материал, длина и диаметр тяг зависят от длины и модели ружья;

- ♦ зацеп, присоединяемый к окончанию тяг. Материал и модель зацепа зависят от модели ружья;

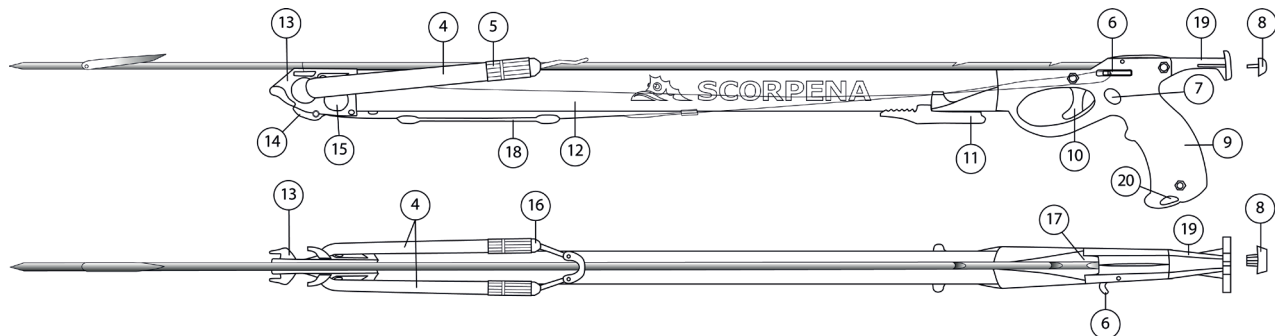
- ♦ гарпун. Материал, длина и диаметр гарпуна зависят от длины и модели ружья;

- ♦ линь. Материал и длина зависят от длины и модели ружья; Кроме того, на ружье имеется место для крепления катушки.

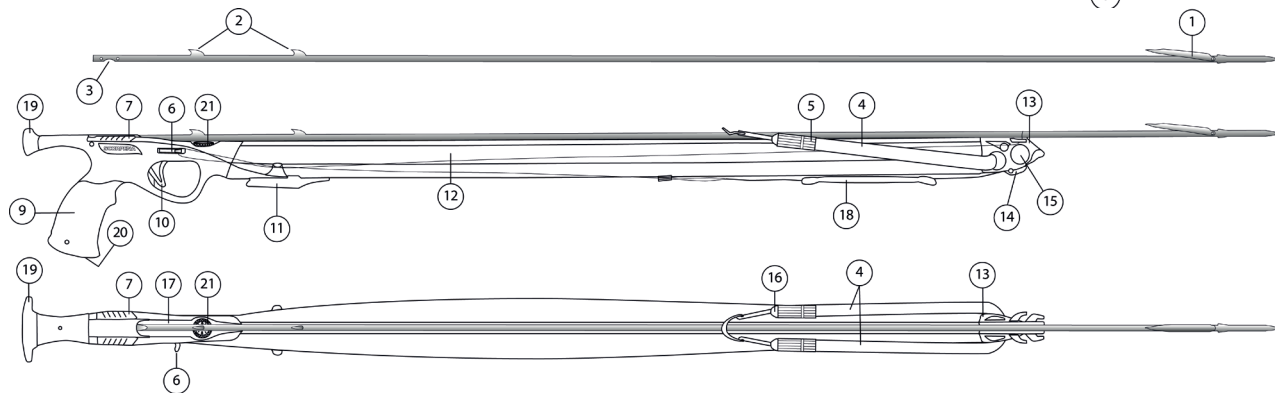
## ОБЩИЙ ВИД РУЖЬЯ



**B**



**C**



1 - Флажок противосходный

2 - Зацепы гарпуна

3 - Хвостовик гарпуна с проточкой

4 - Резиновые тяги

5 - Резьбовые крепления тяг

6 - Автоматический линесброс

7 - Переключатель предохранителя

8 - Заглушка затыльника

9 - Рукоятка

10 - Спусковой крючок

11 - Крепление катушки

12 - Ствол

13 - Оголовье

14 - Место крепления линия

15 - Отверстие для установки

дополнительной кольцевой тяги

16 - Зацеп

17 - Зарядная пазуха

18 - Амортизатор линия

19 - Затыльник

20 - Место крепления фала

21 - Регулятор спускового крючка

## **ПРОВЕРКА РУЖЬЯ ПЕРЕД ИСПОЛЬЗОВАНИЕМ**

Если вы приобретаете ружьё для подводной охоты в первый раз, то настоятельно попросите продавца подготовить для вас ружьё к первому использованию!

- ◆ Проверьте заточку острия гарпуна. При необходимости – подточите его;
- ◆ проверьте полировку проточек зацепов гарпуна. Особенно это важно при использовании верёвочного зацепа на резиновых тягах;
- ◆ проверьте надёжность крепления (привязки или зажимов) линя к гарпуну. Если у вас возникли малейшие сомнения в прочности соединения – завяжите новый узел или заново обожмите зажимы линя специальным обжимным инструментом;
- ◆ проверьте надёжность крепления резьбовых втулок зацепа к окончанию тяг. При необходимости – подтяните их;
- ◆ если вы используете парные тяги и оголовье закрытого типа, проверьте надёжность крепления резьбовых частей тяг к втулкам оголовья. При необходимости – подтяните их.
- ◆ проверьте надёжность крепления (привязки или зажимов) линя к оголовью ружья. Если у вас возникли

малейшие сомнения в прочности соединения – завяжите новый узел или заново обожмите зажимы линя специальным обжимным инструментом;

- ◆ если вы используете амортизатор линя – проверьте правильность спиральной намотки линя на амортизатор и прочность его крепления;
- ◆ вставьте хвостовик гарпуна в спусковой механизм до запираения и включите предохранитель. После этого пропустите линь под направляющей (над крепежом катушки) и наденьте на линесброс. Проверьте расположение линя по всей длине и его итоговое натяжение;
- ◆ если вы используете катушку – проверьте надёжность её крепления на ружье, правильность расположения линя, надёжность привязки линя и исправное функционирование катушки. Проверяйте своё ружьё по этому списку перед каждой охотой. Если ружьё не новое – обращайте внимание ещё на исправность работы флажков на гарпуне и отсутствие искривлений по всей его длине.

## **ЗАРЯДКА РУЖЬЯ**

1. Поставьте ружье на предохранитель.
2. Войдите в воду.

Начинайте заряжать, когда все необходимые для охоты приготовления уже сделаны, всё снаряжение подогнано и размещено на своих местах, маска на лице, лицо в воде и вы дышите через трубку.

3.1 При использовании оголовья закрытого типа: пропустите гарпун хвостовиком в отверстие оголовья и продвигая вдоль направляющей ствола вставьте в приемную пазуху спускового механизма в рукоятке до щелчка. Следите за тем, чтобы зацепы на гарпуне были направлены в противоположную от ствола сторону, а выемка для фиксации гарпуна – к стволу.

3.2 При использовании оголовья открытого типа: уложите гарпун на направляющую сверху ствола и продвигая назад вставьте хвостовик в приемную пазуху спускового механизма в рукоятке до щелчка. Следите за тем, чтобы зацепы на гарпуне были направлены в противоположную от ствола сторону, а выемка для фиксации гарпуна – к стволу.

4. Убедитесь в надёжной фиксации гарпуна в спусковом механизме. Для чего просто потяните за гарпун. Если фиксации не произошло и гарпун вынимается из спускового механизма, то снимите с предохранителя, и не

вставляя гарпун в пазуху, нажмите на спусковой крючок. Затем снова поставьте на предохранитель и повторите зарядку.

5. Расправьте лить и закрепите его на крючке линесброса. Затем пропустите лить под направляющей (над крепежом катушки). Следите за натяжением лия и чтобы лить не был перекручен вокруг гарпуна, тяжей или ствола.

6. Уприте ружье затыльником в накладку на груди, живот или в сгиб бедра и возьмитесь обеими руками за резиновые тяги ладонями вверх таким образом, чтобы втулки крепления зацепа на тягах были под мизинцами.

7. Энергично потяните резиновые тяги на себя, при этом зацеп, слегка касаясь, должен скользить вдоль гарпуна до фиксации на гарпуне в проточке или зацепе типа акулий плавник. Старайтесь держать ружье перпендикулярно своему корпусу. Убедитесь в надежности зацепления. Теперь ваше ружье заряжено. Ныряйте.

Если это ваш первый опыт зарядки ружья с резиновыми тягами, то рекомендуем повторить этот процесс еще десяток раз до начала охоты, разряжая ружье выстрелом в воде – для выработки рефлексивного

навыка правильного, быстрого и надёжного заряжания. Этот навык вам пригодится при зарядании ружья в условиях плохой погоды: сильного ветра, повышенном волнении, дожде, а также в состоянии морального стресса. Если ваше ружье оснащено регулятором длины рабочего хода спускового крючка, вставив хвостовик гарпуна в спусковой механизм, но НИ В КОЕМ СЛУЧАЕ не заряжая ружья, поверните диск регулятора на необходимый угол.

### **СТРЕЛЬБА**

После обнаружения и выхода на цель, снимите ружье с предохранителя и, прицелившись, плавно нажмите на спусковой крючок. Стреляйте только когда уверены, что сможете надёжно загарпунить и взять рыбу, даже если она не будет обездвижена попаданием в неё гарпуна. Не забывайте всегда перед выстрелом подумать о том, как вынырнуть на поверхность после выстрела.

### **ОКОНЧАНИЕ ОХОТЫ**

Разрядите ружье выстрелом в воде. Вставьте гарпун в ружье и включите предохранитель. Выходите из воды осторожно. Не за-

будьте снять ласты и маску ;-)  
После каждого использования ОБЯЗАТЕЛЬНО тщательно промывайте ружье чистой пресной водой. Затем протирайте его и все составляющие насухо.

### **СОВЕТЫ**

Берегите свое ружье.

Прячьте его от солнца, детей и жены. Обязательно пользуйтесь специальными перчатками для подводного плавания/охоты. Это существенно облегчает зарядание ружья и предохраняет от случайных ссадин и повреждений кистей рук при охоте.

Следите за состоянием: резиновых тяг и их креплений, зарядного зацепа и лия, особенно место крепления лия с гарпуном.

Всегда имейте достаточный запас тяг, зацепов, гарпунов и лия, чтобы вы могли сразу же и без колебаний заменить любой из элементов, вызвавший у вас подозрение, не прекращая охоты.

Проверяйте противосходный флажок на гарпуне – он должен надёжно крепиться и легко открываться. Запаситесь защитными колпачками для острия гарпуна и всегда их используйте. Их цена несоизмерима с воз-

возможным ущербом от протыкания остриём гарпуна чего-то ценного. Не ленитесь регулярно затачивать гарпун. Используйте специальный чехол для транспортировки и хранения ружья и аксессуаров. УДАЧИ!

## ВОЗМОЖНЫЕ НЕИСПРАВНОСТИ И СПОСОБЫ ИХ УСТРАНЕНИЯ

Если ружье не стреляет – снимите с предохранителя.

Если и после этого не стреляет – зарядите.

В остальных случаях обратитесь в то место, где вы приобрели ружье для его ремонта или обслуживания.

## ГАРАНТИЙНЫЕ ОБЯЗАТЕЛЬСТВА




Гарантийный срок эксплуатации - 12 месяцев со дня продажи через розничную торговую сеть при соблюдении потребителем условий эксплуатации и хранения, изложенных в этом руководстве. Гарантия не распространяется на поломки, вызванные механическими повреждениями ружья и его комплектующих, или неправильным обращением с ними, а также на естественный износ, вызванный интенсивным использованием.

При отсутствии даты продажи и штампа магазина гарантийный срок исчисляется со дня выпуска изделия предприятием - изготовителем. В течение гарантийного срока в случае выхода ружья из строя по вине изготовителя оно подлежит бесплатному ремонту при наличии у потребителя настоящего паспорта с отметкой магазина о дате продажи.

Фирма-продавец \_\_\_\_\_

Дата продажи \_\_\_\_\_

Подпись продавца \_\_\_\_\_

	<b>ВСЕРОССИЙСКИЙ НАУЧНО-ИССЛЕДОВАТЕЛЬСКИЙ ИНСТИТУТ СЕРТИФИКАЦИИ ОТКРЫТОЕ АКЦИОНЕРНОЕ ОБЩЕСТВО (ОАО "ВНИИС")</b>
Электрический пер., д.3/10, строение 1, г. Москва, 123557	Телефон: (499) 253 70 06 Факс: (499) 253 33 60 http://www.vniis.ru E-mail: vniis@vniis.ru
Исх. № <u>10/с/2012</u> от <u>07.07.12</u>	
На № 2-27072012 от 27.07.2012 г.	
На Ваш запрос о принадлежности к объектам обязательного подтверждения соответствия продукции: оружие для подводной охоты, сообщаем следующее. Вышеуказанная продукция может быть отнесена по Общероссийскому классификатору продукции ОК 005-93 к позиции «Оружие для подводной охоты» (код ОКП 71 8450).	
Указанная в настоящей справке продукция не включена в «Единый перечень продукции, подлежащей обязательной сертификации» и «Единый перечень продукции, подтверждение соответствия которой осуществляется в форме принятия декларации о соответствии», утвержденные постановлением Правительства Российской Федерации от 01.12.09 г. № 982 (с изменениями, утвержденными Постановлениями Правительства РФ от 17.03.2010г. № 148, от 17.03.2010 г. № 149, от 26.07.2010 г. № 548, от 20.10.2010 г. № 848, от 13.11.2010 г. № 906, от 21.03.2012 г. № 213, от 04.05.2012 г. № 435, от 18.06.2012 № 596), и представление сертификата соответствия либо декларации о соответствии на данную продукцию не требуется.	
Настоящая справка действительна до внесения изменений в документ, устанавливающие необходимость проведения обязательного подтверждения соответствия указанной продукции.	
Заведующий отделом института	
Круглосуточный автоинформатор (499) 253 00 78 телефоны для справок (499) 253 03 68, 253 03 79 факсы (499) 253 00 85, 253 68 55	
	
Система качества ВНИИС сертифицирована	