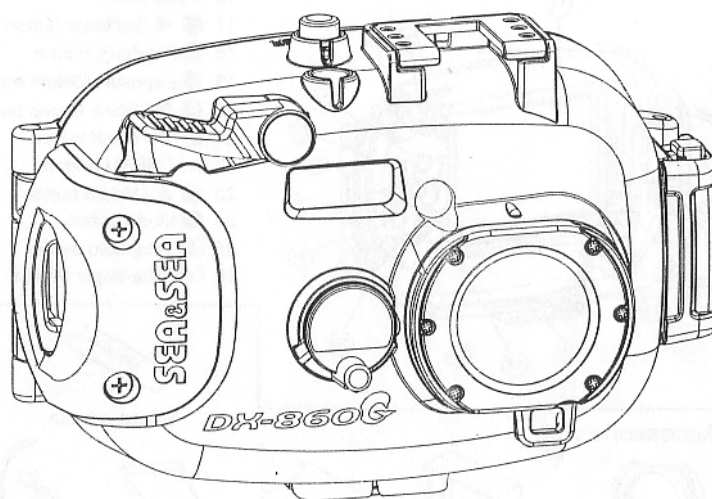


Sea&Sea

Подводный бокс ***DX-860G*** # 06121

Руководство по эксплуатации



Продукция, с таким знаком, прошла испытания на герметичность в соответствии со стандартами и требованиями Sea&Sea.

ПОДВОДНЫЙ БОКС

Благодарим Вас за покупку и поздравляем Вас с приобретением БОКСА DX фирмы SEA&SEA. Чтобы бокс работал долго и надежно, прочтите, пожалуйста, это руководство внимательно перед использованием.

Храните его вместе с гарантийным талоном на случай необходимости.

Если у Вас возникнут какие-либо вопросы по использованию этой продукции или нужна какая-либо информация по дополнительному оборудованию, пожалуйста, обращайтесь к своему инструктору по подводной фотографии или к дилеру Sea&Sea.

МЕРЫ ПРЕДОСТОРОЖНОСТИ

Для безопасности использования этой продукции, необходимо знакомиться с **ПРЕДУПРЕЖДЕНИЯМИ**. Предупреждения, которые Вы встретите в данном руководстве, имеют две степени предостережения.

Осторожно! Предупреждение предполагает наступление действий и ситуаций, которые могут привести к серьезной потере здоровья или даже смерти.

Внимание! Предупреждение предполагает наступление действий и ситуации, которые могут повлечь физические повреждения или разрушение оборудования.

Пожалуйста! Очень внимательно читайте и запоминайте ВСЕ предупреждения.

Основные меры предосторожности

Осторожно! Нагревающиеся элементы питания могут создавать повышенное давление внутри батарейного отсека. При открывании батарейного отсека крышка может выскочить под давлением. Будьте осторожны, направляйте крышку отсека батарей вниз.

Не допускайте попадания в рот силиконовой смазки, уплотнительных колец O-ring, и элементов питания. Храните эти предметы в недоступных для детей местах.

Внимание! Всегда проверяйте надежность крепления вспышки и аксессуаров во избежание их падения, потери, нанесения повреждений здоровью.

Не пытайтесь переделать или разобрать бокс самостоятельно. Попытки пользователя внести изменения в конструкцию или переделать бокс, могут привести к его протеканию и поломке. Такие попытки автоматически прекращают действие гарантийных обязательств фирмы перед покупателем. Защищайте внутренние полости бокса от брызг и капель воды.

В случае попадания воды, в бокс отключите камеру и вспышку. Немедленно прекратите его эксплуатацию. Перед длительным перерывом в эксплуатации или хранении бокса, выньте из него уплотнительное кольцо крышки.

Помните, что при протекании в боксе может создаться избыточное давление. Будьте осторожны, когда открываете заднюю крышку.

Компания не несет ответственности перед пользователем за испорченные негативы или не состоявшуюся фотосъемку вызванные поломкой вспышки, фотоаппарата или аксессуаров.

Фирма не возмещает (не ремонтирует и не заменяет) покупателю вышедшую из строя фото и видео технику (камеры, объективы и др.), размещенную в боксах Sea&Sea, при их протекании в результате неправильных действий пользователя и не соблюдения правил эксплуатации, указанных в данном руководстве.

Фирма не возмещает покупателю испорченные или не качественные фото видео материалы в результате выхода из строя бокса, вспышек и аксессуаров.

Бокс содержит пластиковые детали и элементы.

Не оставляйте бокс в местах с высокой температурой таких как приборный щиток автомобиля или под прямыми солнечными лучами.

Оберегайте иллюминатор и окно видеоискателя ЖКД от механических повреждений.

Не храните бокс в запыленных и сырых помещениях.

А так же в помещениях с парами активных химических веществ (нафталин, камфара или других химикатов), это может привести к коррозии, окислению металлических, помутнению пластиковых и разрушению резиновых элементов бокса.

УХОД ЗА УПЛОТНИТЕЛЬНЫМИ КОЛЬЦАМИ

Бокс обеспечивает свою водонепроницаемость благодаря применению уплотнительных колец из газонепроницаемой резины. Для того чтобы уплотнительные кольца выполняли свою функцию, необходимо соблюдение следующих предосторожностей.

Если их не соблюдать, то вода может попасть в бокс.

Порезы или трещины, деформации на уплотнительном кольце.

Сняв уплотнительное кольцо O-ring, убедитесь, что на нем нет порезов, деформаций. Если Вы их обнаружите, то немедленно замените это уплотнительное кольцо на новое.

Ни в коем случае не допускайте, соприкосновения уплотнительного кольца с острыми металлическими предметами, ножами или отвертками, которые могут повредить уплотнительное кольцо.

Используйте для снятия уплотнительных колец специальный съемник (# 01920 Каталог Sea&Sea).

Не допускайте попадания пыли, песка грязи и посторонних частиц!

Убедитесь, что к уплотнительному кольцу, на его канавку, контактную поверхность не прилипла пыль, песок волокна или волоски. Если Вы обнаружите что-либо на уплотнительном кольце, уберите все, что видите.

Если Вы этого не сделаете, то из-за этих частиц в бокс может попасть вода.

Силиконовая смазка.

Силиконовая смазка предотвращает изнашивание уплотнительного кольца. После того, как убедитесь, что на кольце нет порезов, пыли, и грязи. Нанесите небольшое количество смазки на палец и протягивайте уплотнительное кольцо, через пальцы пока не увидите, что оно промазано равномерно. Пользуйтесь силиконовой смазкой в меру.

Не наносите смазку толстым слоем, иначе смазка соберет на себя много пыли и грязи, что может привести к проникновению воды в фотоаппарат.

Используйте только силиконовую смазку фирмы Sea&ea.

Внимание!

Для смазки колец используют специальную силиконовую смазку. Для ухода и обслуживания синих уплотнительных колец, выпускается смазка в тюбике с синей крышечкой. Не используйте для синих колец смазку Sea&Sea из тюбика с черной крышечкой или смазку других производителей. Использование смазки, не предназначенной для данных уплотнительных колец, может привести к потере ими свойств водостойкости. Если Вы нанесли на кольцо не предназначенную для него смазку, то кольцо нужно заменить.

Использование других видов смазок может привести к проникновению воды в бокс!

Не сгибайте уплотнительное кольцо!

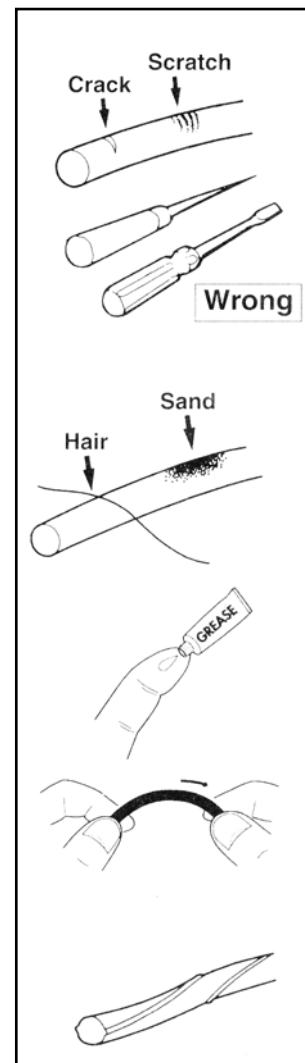
Когда устанавливаете уплотнительное кольцо в канавку, не сгибайте, не перекручивайте его, и не оставляйте в канавке изогнутым или перекрученным.

Как хранить уплотнительное кольцо.

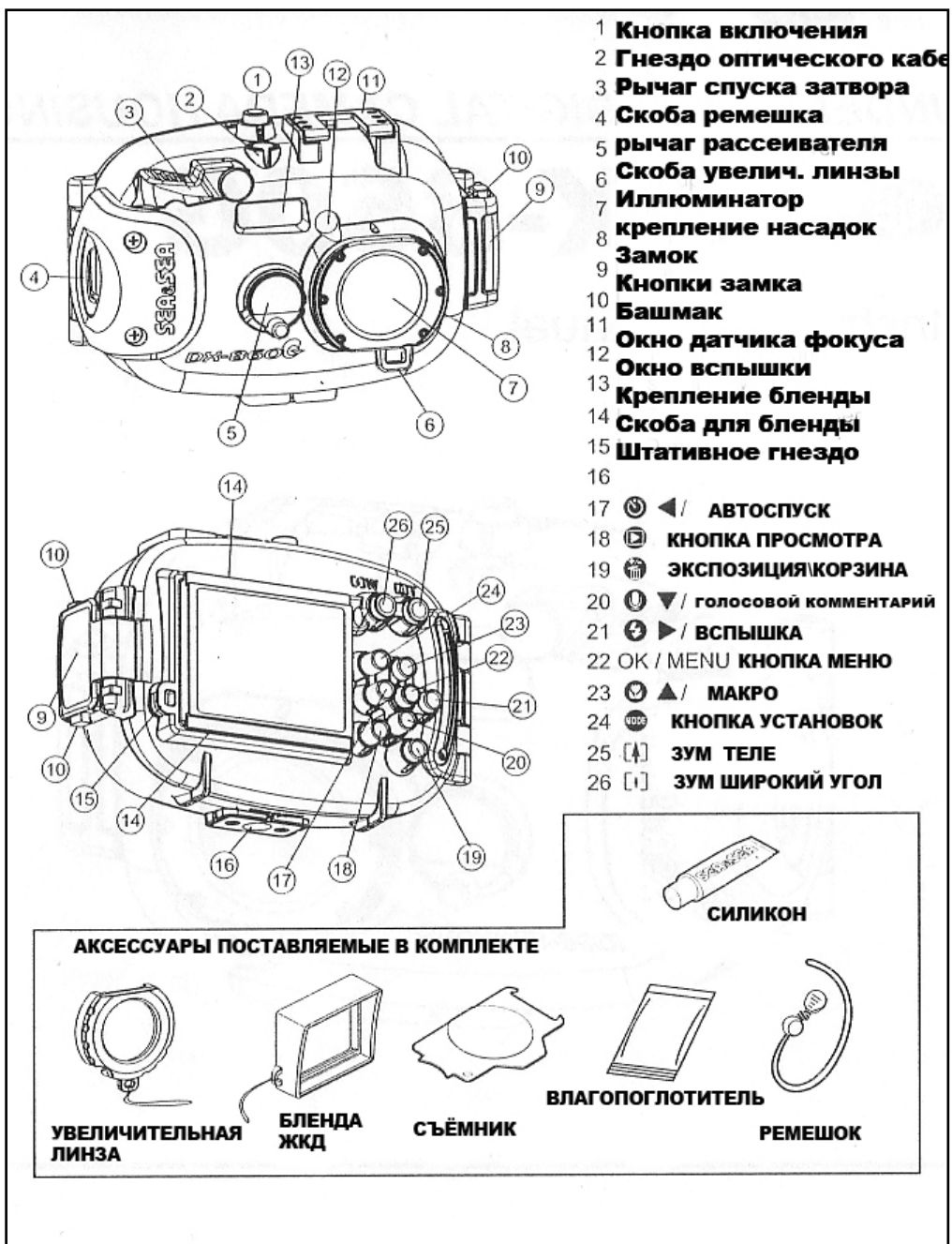
Храните запасные уплотнительные кольца в чистых пластиковых пакетах или коробочках в прохладном месте, защищенном от попадания прямых солнечных лучей. Не кладите на уплотнительные кольца тяжелые предметы.

Срок службы кольца.

Срок службы уплотнительного кольца (Не зависимо от частоты использования и условий хранения) составляет 1год. Внимательно осмотрите кольцо перед его использованием. Лучше заменить кольцо раньше, чем тогда, когда оно выйдет из строя.



ЧАСТИ И ДЕТАЛИ БОКСА



ОТКРЫВАНИЕ И ЗАКРЫВАНИЕ БОКСА

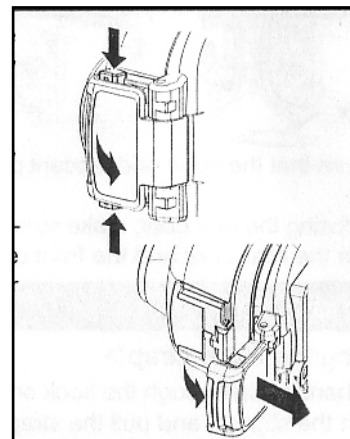
Открытие замка бокса

1. Перед тем как открывать заднюю крышку убедитесь в том, что бокс абсолютно сухой и чистый. После погружения опресните бокс в пресной воде не менее 40-50 минут. Промойте под слабой струей воды, протрите досуха мягкой сухой тканью.

2. Сожмите фиксаторы замка и сдвиньте замок в направлении стрелки.

Откройте заднюю крышку, приподняв защелку замка пальцем. (Фиг. 1 стрелка -2)

При открывании задней крышки никогда не тяните за защелку замка.



«CAUTION» Внимание!

Убедитесь, в том, чтобы замок задней крышки случайно не открылся под водой. Это приведет к затоплению камеры.

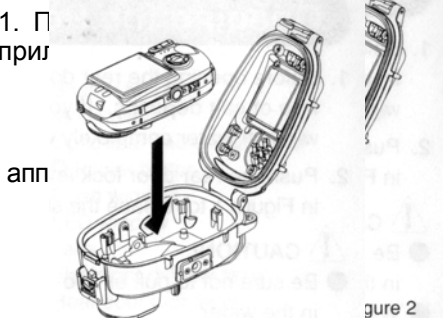
При открывании бокса необходимо держать его так, чтобы задняя крышка была обращена к вниз, а иллюминатор вверх.

Для того чтобы оставшаяся вода не попала внутрь бокса и на фотоаппарат.

Открытие и закрытие задней крышки бокса должно производиться в местах, исключающих попадание посторонних частиц, грязи, брызг и прямых солнечных лучей.

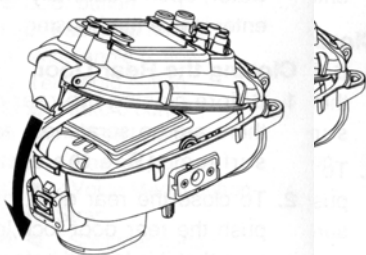
Закрытие задней крышки

1. П
при



апп

бок
прос
мож
при
этог
влаг



лки, еще раз удостоверьтесь что уплотнительное кольцо и бокса чистая. (См. «Уход за уплотнительными кольцами») в направлении фиксатора замка.

корпусу, После плотного и равномерного примыкания задней крышки нажать на щелчку фиксатора.

КАМЕРЫ В БОКС

В комплекте цифровыми фотоаппаратами в комплекте между водой и внутренним корпусом камеры и на объективе камеры. Единственной причиной может служить нагрев камеры. Для устранения и предотвращения попадания влаги в комплект пакетика с силикагелем.

При установке камеры в бокс, вложите один пакетик силикагеля на рисунке ниже.

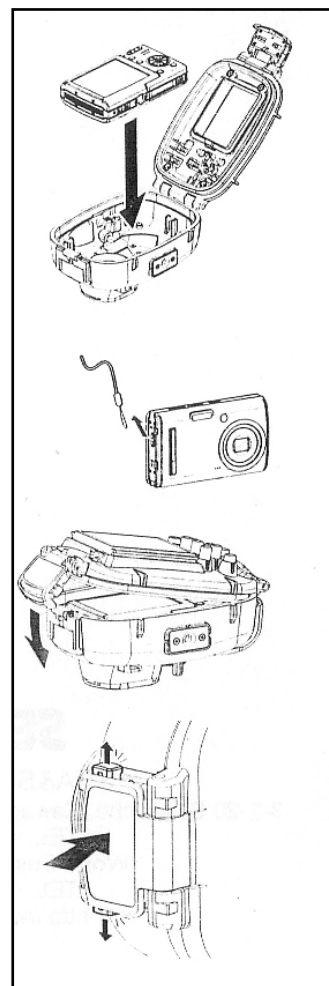
(см. пункт Установка камеры в бокс)

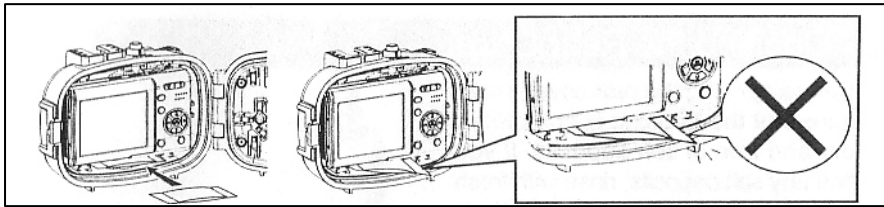
«CAUTION» Внимание!

Убедитесь в том, что пакетик влагопоглотителя не попал на контактную поверхность уплотнительного кольца.

При закрытии задней крышки бокса убедитесь, что пакетик влагопоглотителя не попал между корпусом и крышкой бокса.

1. Отключите питание камеры и установите ее в бокс как показано на рисунке





Убедитесь, что камера

располагается параллельно плоскости бокса.

Вложите пакетик с влагопоглотителем в зазор между фотокамерой и боксом. Во избежание протекания внимательно следите что бы пакетик не попал на контактную плоскость бокса.

Внимание!

Убедитесь, в том, что ремешок бокса не попал между боксом и его крышкой.

2. Закройте заднюю крышку как описано выше.

УПРАВЛЕНИЕ КАМЕРОЙ

Кнопка включения камеры

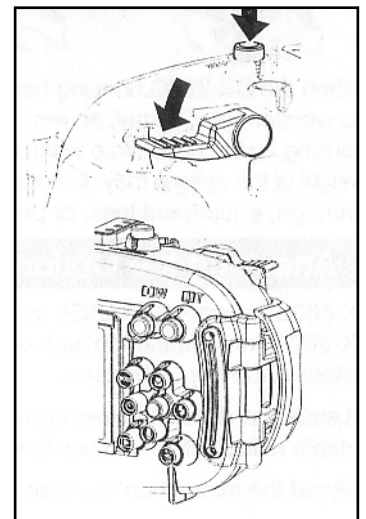
Включает и выключает фотокамеру

Рычаг спуска затвора

В момент съёмки плавно нажимайте на рычаг

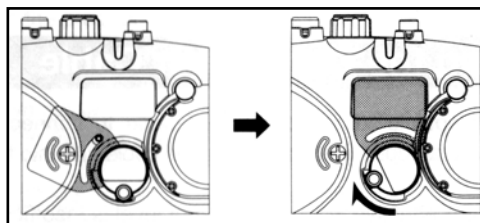
Кнопки управления функциями фотокамеры

На задней крышке бокса расположены кнопки управления функциями камеры. Они полностью идентичны расположению кнопок на фотокамере, и позволяют контролировать и осуществлять управление всеми функциями камеры.



Использование выдвижной маски вспышки

Маска служит для закрывания окна встроенной вспышки фотоаппарата. Маска может использоваться для смягчения освещения от импульса вспышки, для уменьшения отражающего эффекта взвешенных в воде частиц и для ситуаций когда используется внешняя вспышка с оптическим кабелем синхронизации.



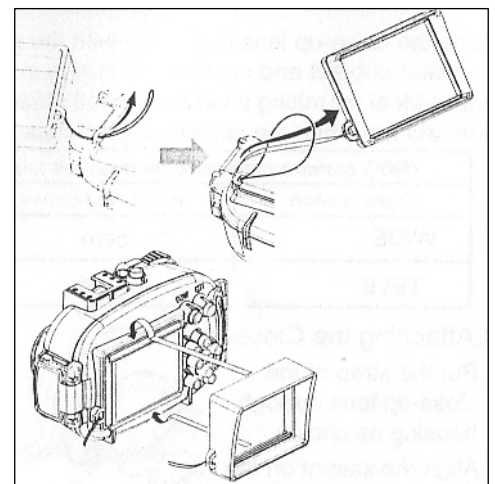
Слева- Маска убрана. Справа- Маска выдвинута

ПРИСОЕДИНЕНИЕ АКСЕССУАРОВ

Бокс DX 860 G может комплектоваться дополнительными аксессуарами, приобретаемыми дополнительно. С этими аксессуарами вы сможете расширить свои навыки в подводной фотографии.

Внимание!

Оптические насадки, вспышки и другие аксессуары имеют различную рабочую глубину погружения. Уточняйте глубину погружения перед использованием того или иного аксессуара.



Присоединение защитной бленды

Натяните фланец резиновой бленды на крепление бленды на корпусе бокса как показано рисунке.

Внимание!

Не держите бокс за бленду, так как крепление бленды не рассчитано на удержание бокса за нее. И бокс может упасть.

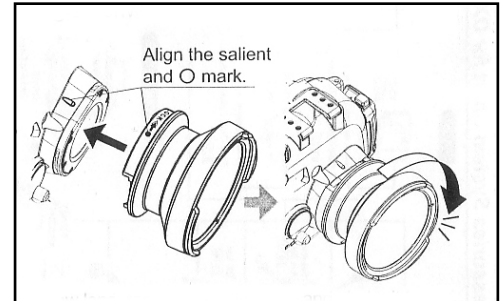
ОПТИЧЕСКИЕ НАСАДКИ

ШИРОКОУГОЛЬНАЯ НАСАДКА

Широкоугольная оптическая насадка (приобретается отдельно) присоединяется на переднюю часть иллюминатора при помощи байонетного крепления.

Совместите метки (белая точка) на оптической насадке и на иллюминаторе.

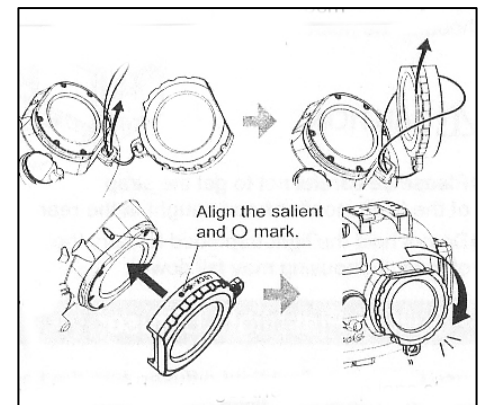
Поверните насадку до щелчка.



CLOSE-UP ЛИНЗА

Close-Up линза входит в комплект бокса. И позволяет снимать объекты с более близкого расстояния.

Расстояния для съёмки указаны в таблице.



Позиция объектива	Без Close-Up линзы	С Close-Up линзой
Широкий угол	5 см	5см
ТЕЛЕ положение	30см	15см

Не забудьте прикрепить линзу к боксу при помощи небольшой веревочки. Во избежание её потери.

Внимание!

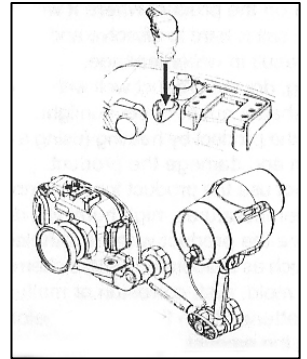
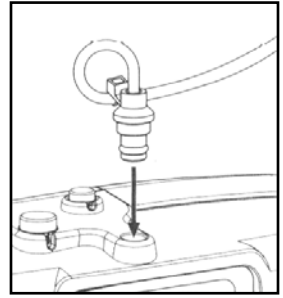
При первом использовании новой насадки слегка встряхните ее под водой для того, что бы смыть воздушные пузырьки с поверхностей линз между иллюминатором бокса и насадки. Затем присоедините насадку к иллюминатору.

ОПТИЧЕСКИЙ КАБЕЛЬ

Синхронизация бокса и камеры с внешними вспышками осуществляется при помощи оптического кабеля. Бокс имеет гнездо для присоединения такого кабеля.

Вставьте оптический кабель в гнездо до упора как показано на рисунке.

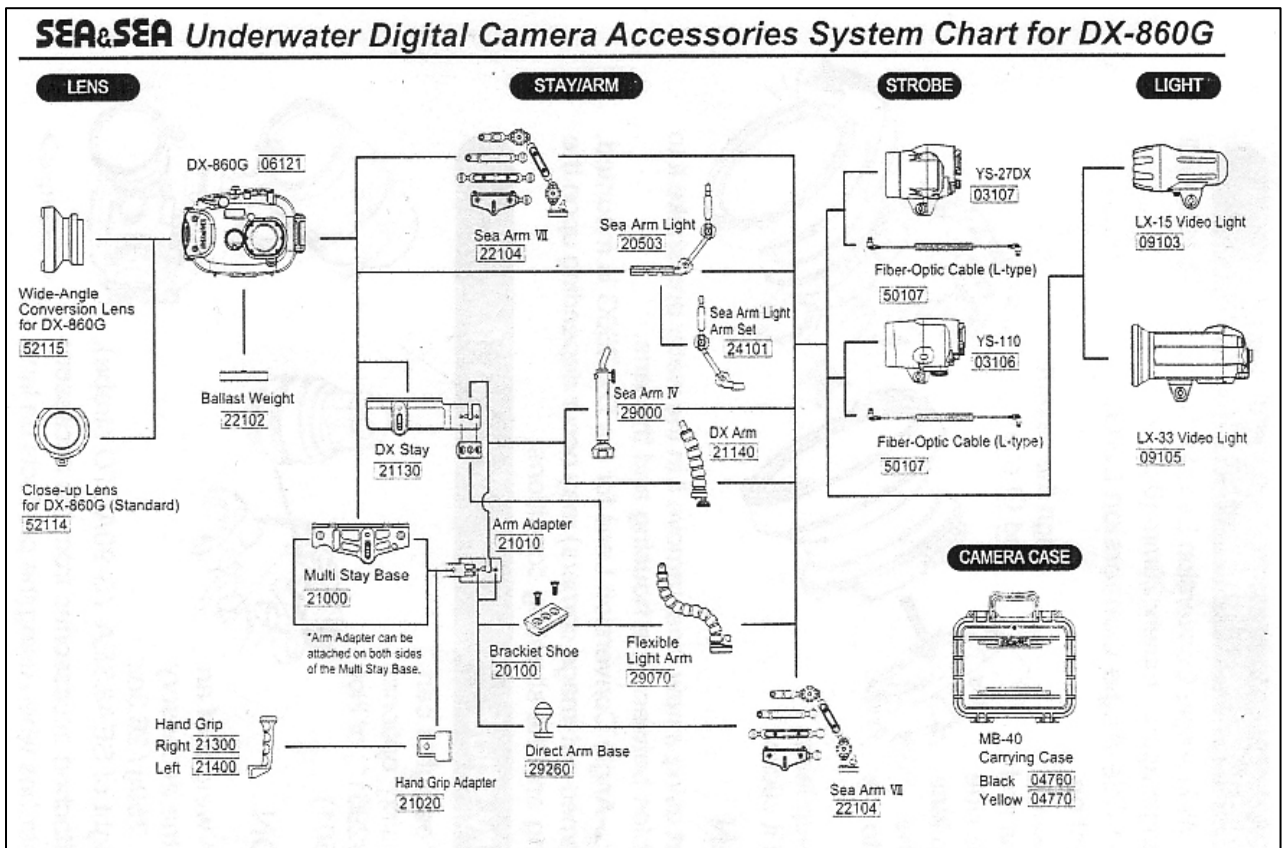
Внешняя вспышка может быть использована в случаях: широкоугольной съемки, когда импульса встроенной вспышки явно не достаточно. При съемке против света, и в макрофотографии, когда от импульса встроенной вспышки может возникнуть тень от корпуса бокса или оптической насадки.



Внимание!

Световой импульс может не проходить по оптическому кабелю, если он загрязнен. Перед эксплуатацией кабеля убедитесь в правильности соединения его с гнездами бокса и вспышки. Убедитесь, что в гнездах отсутствует соль, песок.

ТАБЛИЦА АКСЕССУАРОВ



ТЕХНИЧЕСКИЕ ПАРАМЕТРЫ БОКСА

Конструкция:	поликарбонат
Габариты:	140 X 96.7 X 73.7 мм.
Вес:	350\~20 гр. (без камеры)
Глубина погружения:	45 метров.
Управление:	Кнопка включения, кнопка спуска, ручка установок камеры, кнопка меню, кнопка LCD Кнопка широкого угла, кнопка телефото, кнопка удаления и автоспуска, кнопка просмотра, маска вспышки.
В комплект входят:	Инструкция по уходу ха уплотнительными кольцами, руководство по эксплуатации, съемник уплотнительных колец, кольцо O-ring, силиконовая смазка, влагопоглотитель (5 пакетиков), ремешок для руки.

* Технические характеристики могут быть изменены до поступления в продажу

УХОД И ХРАНЕНИЕ

Сразу же после фотосъемки оставьте бокс в пресной воде на 40-50 минут, затем промойте камеру и ее органы управления под слабой струей пресной воды. (2-3 минуты).

Перед тем, как, открыть заднюю крышку, высушите всю влагу с бокса.

Необходимо, чтобы Ваши руки и волосы были сухими, а бокс при этих процедурах обязательно нужно держать задней крышкой вниз, а иллюминатором вверх.

Не открывайте бокс на пляже или на палубе яхты, на которую попадают брызги, иначе вода и песок могут попасть внутрь.

Никогда не используйте органические средства очистки на основе растворителей, или спирта. Вы можете испортить корпус бокса, или другие детали, которые сделаны из пластика.

Всегда проверяйте, нет ли на уплотнительных кольцах порезов, царапин, грязи, не деформировано ли оно. При их обнаружении кольцо необходимо заменить на новое.

Никогда не оставляйте бокс в местах, где возможна высокая температура.

Не подвергайте бокс воздействию прямых солнечных лучей.

ВНИМАНИЕ!

Не оставляйте бокс в герметичном состоянии во время путешествий на воздушном транспорте и во время длительного хранения. Если Вы оставите бокс в герметичном состоянии во время воздушного перелета, давление внутри его возрастет. Это может деформировать корпус или детали бокса, что при дальнейшей эксплуатации приведет к проникновению воды или образованию влаги внутри бокса.

Храните бокс в сухом месте.

Если Вы не планируете пользоваться боксом долгое время, то перед тем, как положить его на хранение, выньте уплотнительное кольцо из канавки крышки.

СЕРВИС И ГАРАНТИЙНОЕ ОБСЛУЖИВАНИЕ

Если Вы хотите отремонтировать бокс, пожалуйста, свяжитесь со своим региональным дилером. Подробно изложите проблему в письменном виде. *Это* очень поможет в ремонте.

Если гарантийный срок не истек (до 1 года после покупки), пожалуйста, приложите свой гарантийный талон (в котором должны быть указаны название дилера и дата покупки). Без гарантийного талона, Вам придется платить за ремонт, даже если гарантийный срок еще не истек. Никогда не убирайте и не стирайте серийный номер.

Если гарантийный срок истек, за ремонт платит покупатель. В Вашем гарантийном талоне Вы сможете прочитать об этом более подробно.

Поскольку бокс используется в экстремальных условиях, рекомендуется раз в год проводить его техническое обслуживание в сервисном центре.

За дополнительной информацией по комплектации Вашего бокса аксессуарами обращайтесь к Вашему дилеру фирмы Sea&Sea.

Адрес сервисного центра:

Россия, г. Москва

Комсомольский проспект дом № 48/22

Т. 242-16-14