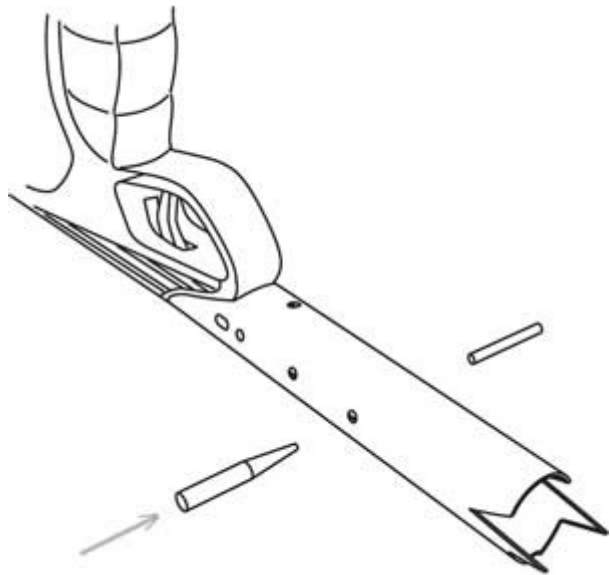
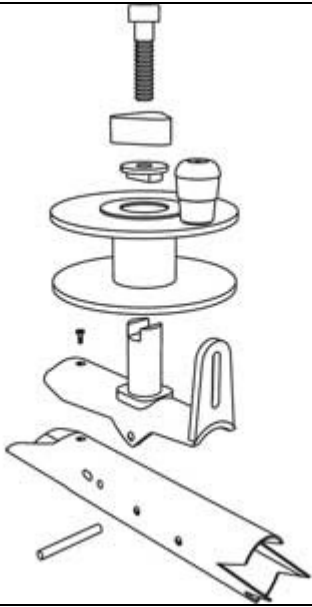
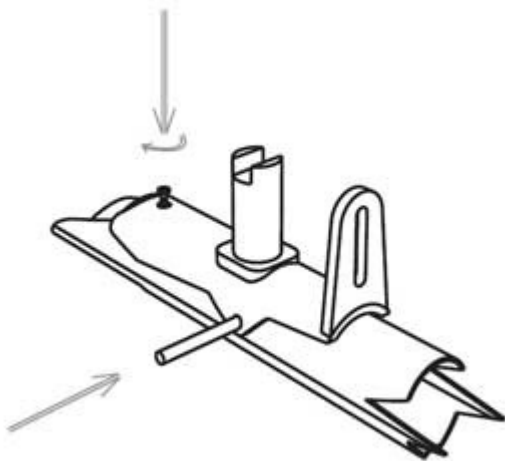


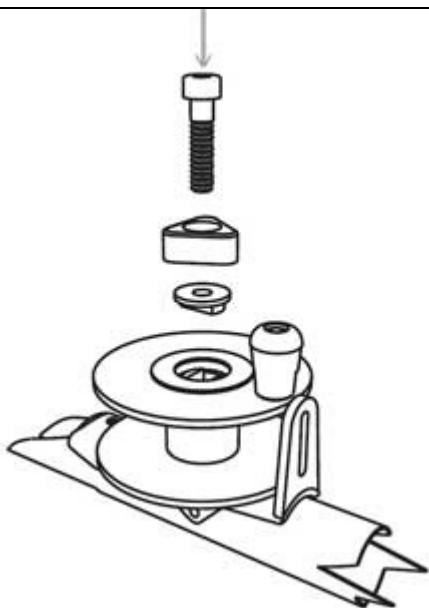
seac sub
Join in the passion



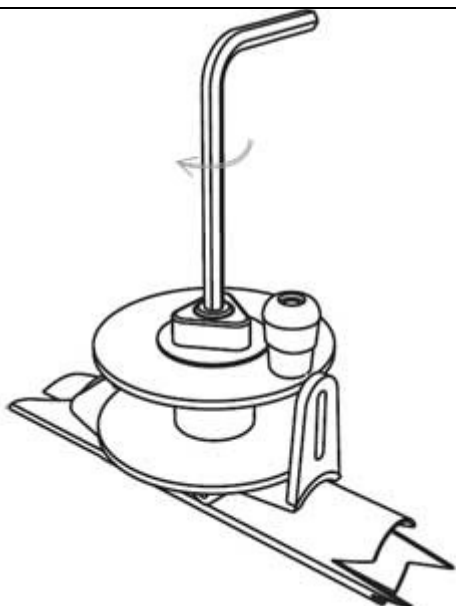
Извлеките штифт с помощью заостренного съемника, для того чтобы установить держатель катушки



Вставьте держатель катушки, штифт (33,35 мм) и винт, как показано на схеме



Установите катушку, шайбу, зажим и соединяющий винт в порядке, показанном на схеме



Затяните винт с помощью 6 мм универсального гаечного ключа

www.seacsub.com

SEACSUB S.p.A. - Via D. Norero, 29 - 16040 S. Colombano Certenoli (Ge) Italy
Tel. +39 0185 356301 - Fax +39 0185 356300 - e-mail seacsub@seacsub.com